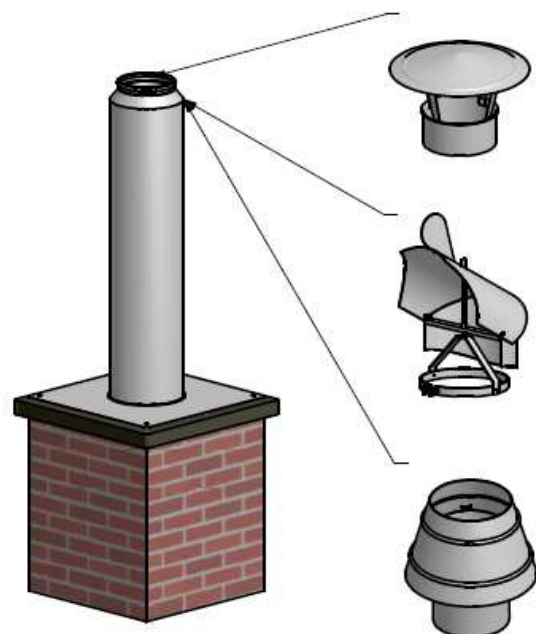


5. MONTAŻ DODATKOWYCH URZĄDZEŃ



Daszek kominowy *

dostępne średnice
Ø130 Ø150
Ø180 Ø200

Osłona Strażak *

dostępne średnice
Ø150 Ø180 Ø200

Ustnik * Inżektorowy

dostępne średnice
Ø130 Ø150 Ø180 Ø200

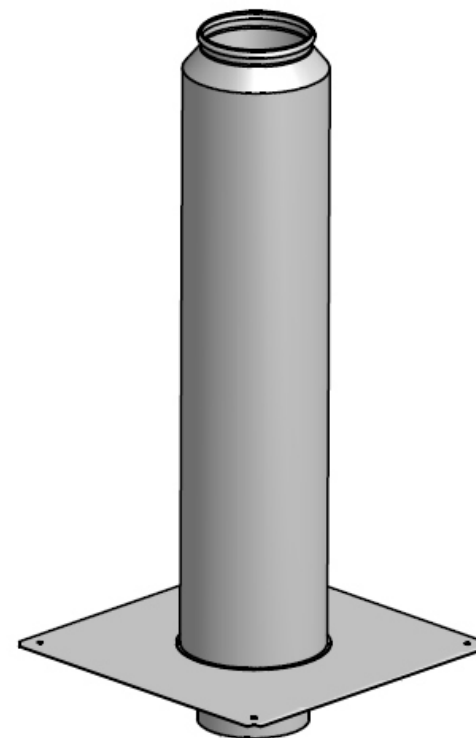
6. INFORMACJE DODATKOWE I OSTRZEŻENIA

1. Nie stosować na kominach odprowadzających spaliny z kotłów spalających odpady.
2. Przed montażem zdjąć folię ochronną.
3. Wszystkie prace przeprowadzać zgodnie ze sztuką budowlaną.
4. Przy wszelkich pracach stosować rękawice ochronne.
5. Komin wraz z daszkiem należy czyścić conajmniej 2 razy do roku (przepisy prawne). Do czyszczenia komina niezbędne jest zdemontowanie daszka.

* - oferta dodatkowa nie wchodzi w skład kpl.

INSTRUKCJA MONTAŻU

PRZEDŁUŻENIE IZOLOWANE KOMINA DYMOWEGO

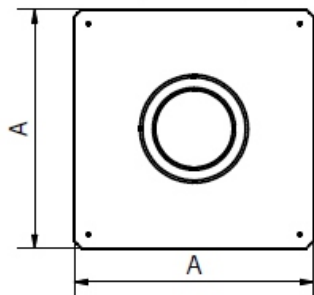
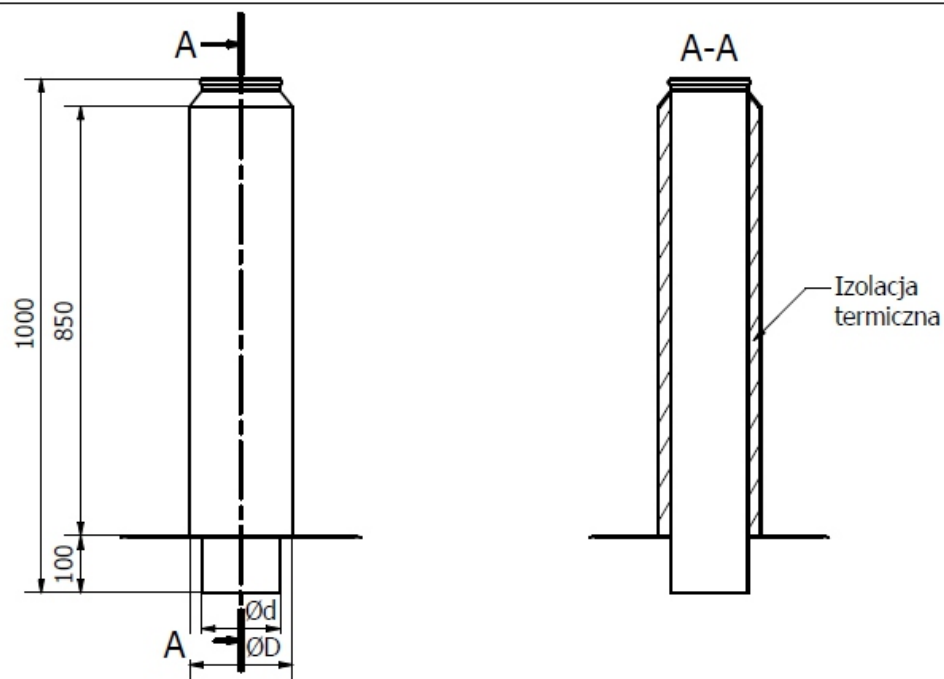


"Komin-Flex" Sp. z o.o.
43-200 Pszczyna
ul. Górnośląska 1
tel.: 032 / 210 11 44

1. PRZEZNACZENIE

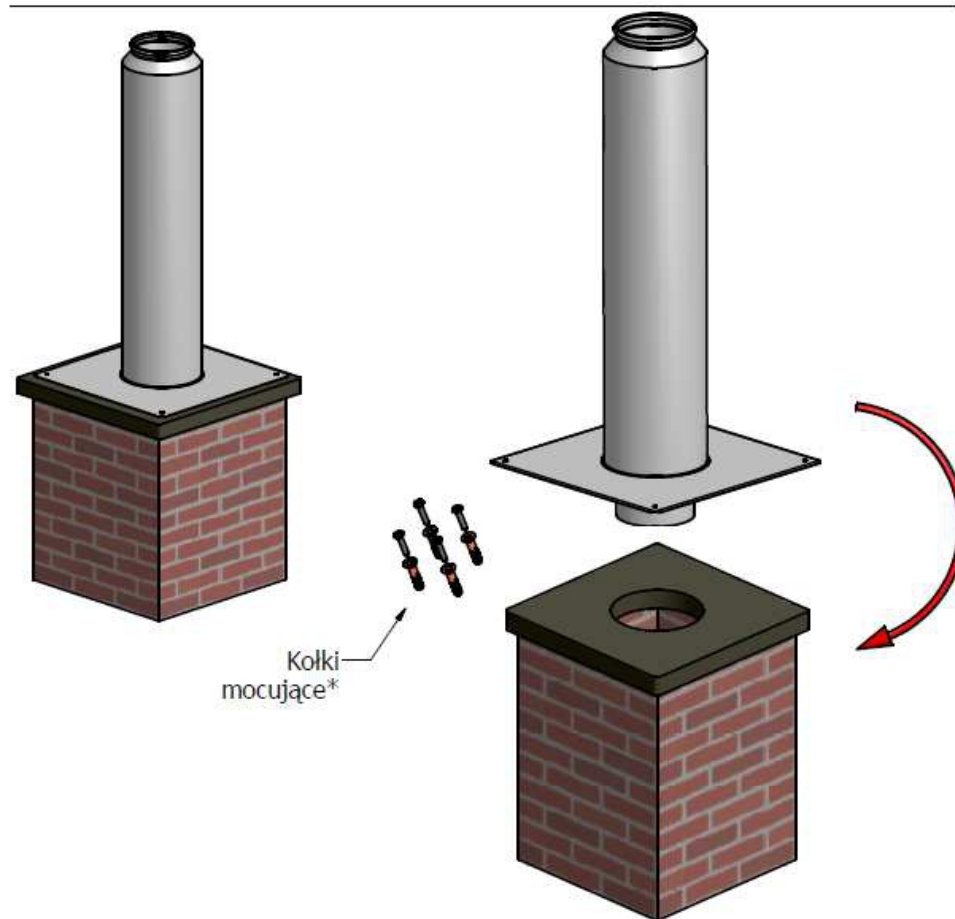
PRZEDŁUŻENIE IZOLOWANE KOMINA DYMOWEGO przeznaczone jest do nadbudowania istniejących kominów ceramicznych (cegłanych i systemowych) w tym również kominów zabezpieczonych wkładem kominowym stalowym kwasoodpornym typu np.: KOMIN-FLEX. Stosowane jest w celu poprawienia ciągu kominowego. Przedłużenie może być zabudowane do odprowadzania spalin z wszelkich urządzeń grzewczych atmosferycznych, spalających dostępne na rynku paliwa. Elementy systemu wykonane są ze stali nierdzewnych gatunku 1.4521 o grubości 0,8mm. Izolację stanowi specjalny lupek wykonany z wełny mineralnej.

2. WYMIARY



Średnica handlowa	150	180	200
d	152	180	201
D	210	240	260
A	450	450	450

3. MONTAŻ PRZEDŁUŻENIA IZOLOWANEGO KOMINA DYMOWEGO DO KOMINA CERAMICZNEGO



4. WYKRES ZMIANY CIĄGU KOMINOWEGO

