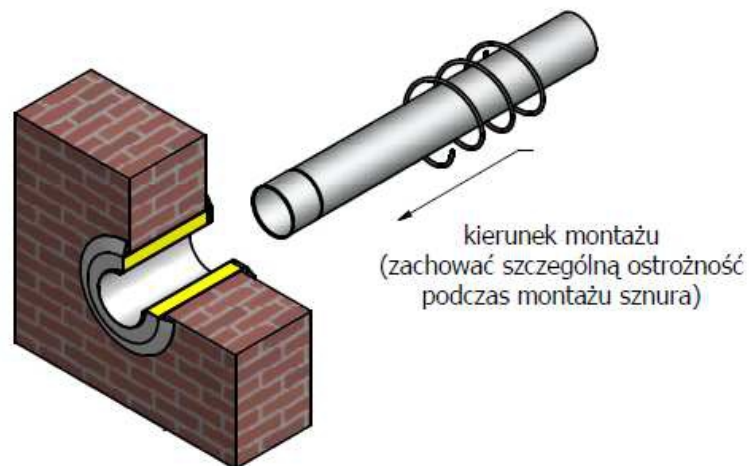
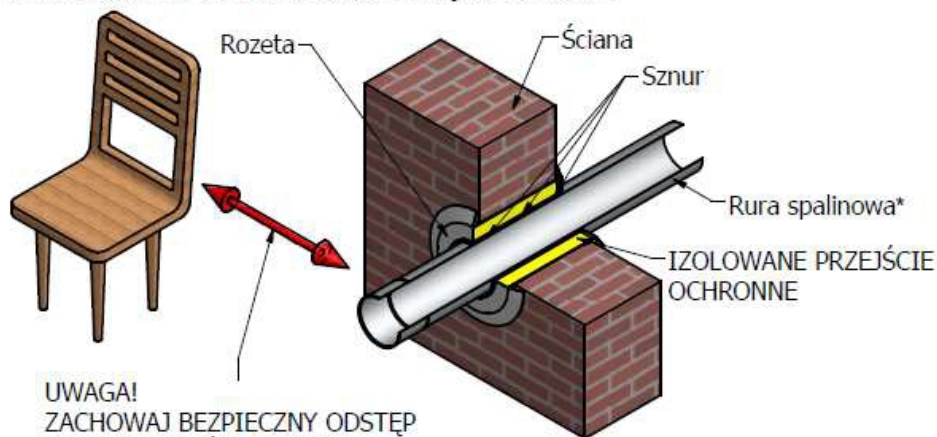


7. Przeprowadzenie rury spalinowej* poprzez Izolowane Przejście Ochronne



8. Prawidłowo zamontowane Izolowane Przejście Ochronne



UWAGA!
ZACHOWAJ BEZPIECZNY ODSTĘP
OD MATERIAŁÓW PALNYCH

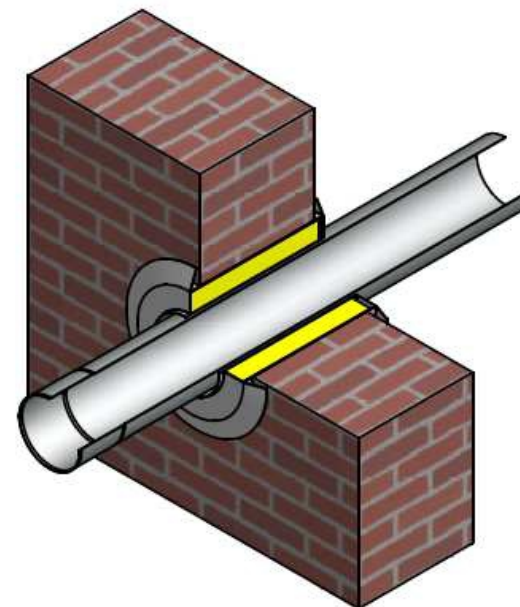
9. INFORMACJE DODATKOWE I OSTRZEŻENIA

1. Wszystkie prace przeprowadzać zgodnie ze sztuką budowlaną.
2. Przy wszelkich pracach stosować rękawice ochronne.
3. Przy montażu rury spalinowej* zachować odstęp od elementów palnych.

* - oferta dodatkowa nie wchodzi w skład kpl.

INSTRUKCJA MONTAŻU

IZOLOWANE PRZEJŚCIE OCHRONNE



"Komin-Flex" Sp. z o.o.
43-200 Pszczyna
ul. Górnośląska 1
tel.: 032 / 210 11 44

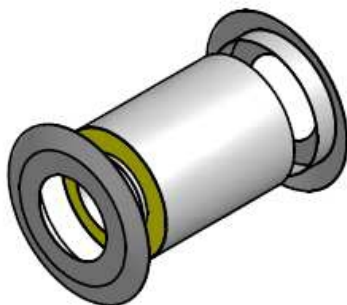
1. PRZEZNACZENIE

Izolowane Przejście Ochronne służy do bezpiecznego przeprowadzenia rury spalinowej z urządzenia grzewczego przez elementy ścian budynku. Prawidłowy montaż Izolowanego Przejścia Ochronnego skutecznie redukuje ilość przenikającego ciepła do elementów, z których wykonana jest ściana przy zastosowaniu odpornych na wysokie temperatury materiałów izolacyjnych oraz specjalnego systemu mikrowentylacji powstałej pomiędzy rurą spalinową a Izolowanym Przejściem Ochronnym. Wszystkie części Izolowanego Przejścia Ochronnego wykonane są ze stali nierdzewnej.

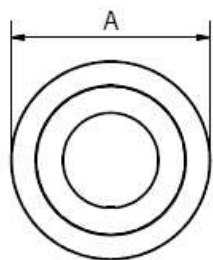
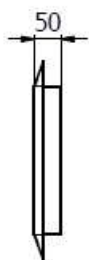
2. WYMIARY IZOLOWANEGO PRZEJŚCIA OCHRONNEGO

Kompletne
Izolowane Przejście Ochronne

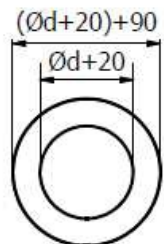
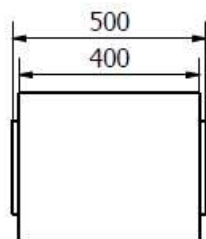
Średnica handlowa Ød	130	150	180	200
A	295	330	385	385



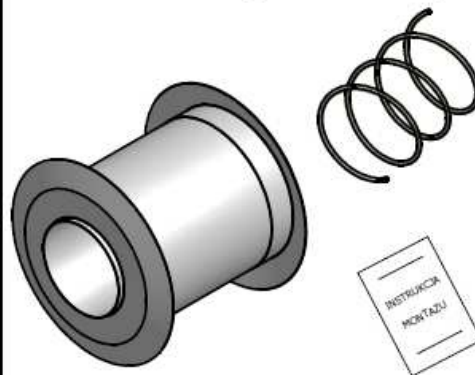
Rozeta



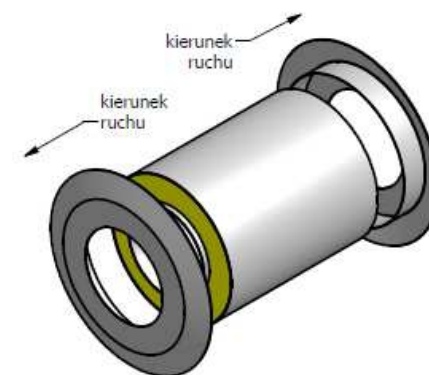
Rura
izolowana



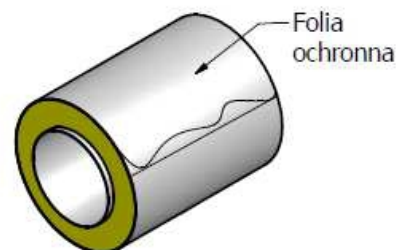
1. Izolowane Przejście Ochronne Kpl.



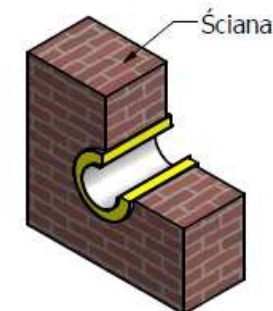
2. Rozsunąć rozety na zewnątrz rury.



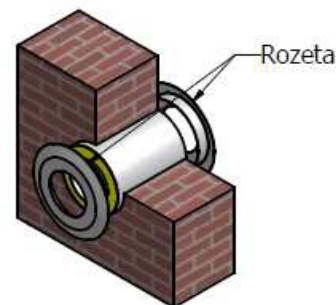
3. Ściągnąć folię ochronną



4. Osadzić Izolowane Przejście Ochronne w otworze



5. Zamontować rozety maskujące



6. Rurę spalinową* owinąć spiralnie sznurem

