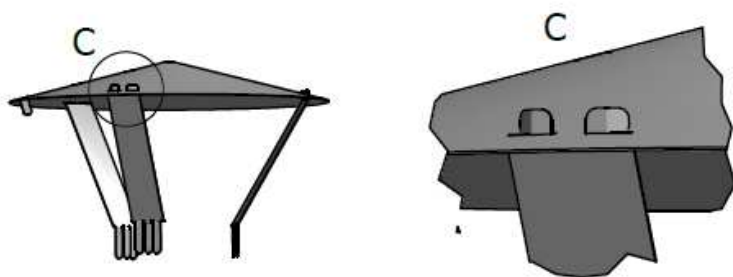
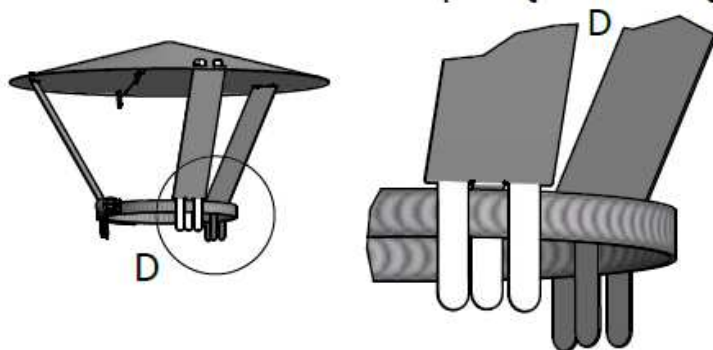


### C. Zamocowanie nóżki



### D. Zamocowanie nóżki z opaską ślimakową



### E. Zagięcie elementów łączących nóżki na opasce ślimakowej



## 4. INFORMACJE DODATKOWE

1. Wszystkie prace przeprowadzać zgodnie ze sztuką budowlaną.
2. Przy wszelkich pracach stosować rękawice ochronne.
3. Komin wraz z daszkiem należy czyścić conajmniej 2 razy do roku.  
Do czyszczenia komina niezbędne jest zdemontowanie daszka.
4. Po czyszczeniu komina daszek należy poprawnie zamontować.

## INSTRUKCJA UŻYTKOWANIA

### DASZEK SKŁADANY OC



**"Komin-Flex" Sp. z o.o.**  
**43-200 Pszczyna**  
**ul. Górnośląska 1**  
**tel.: 032 / 210 11 44**

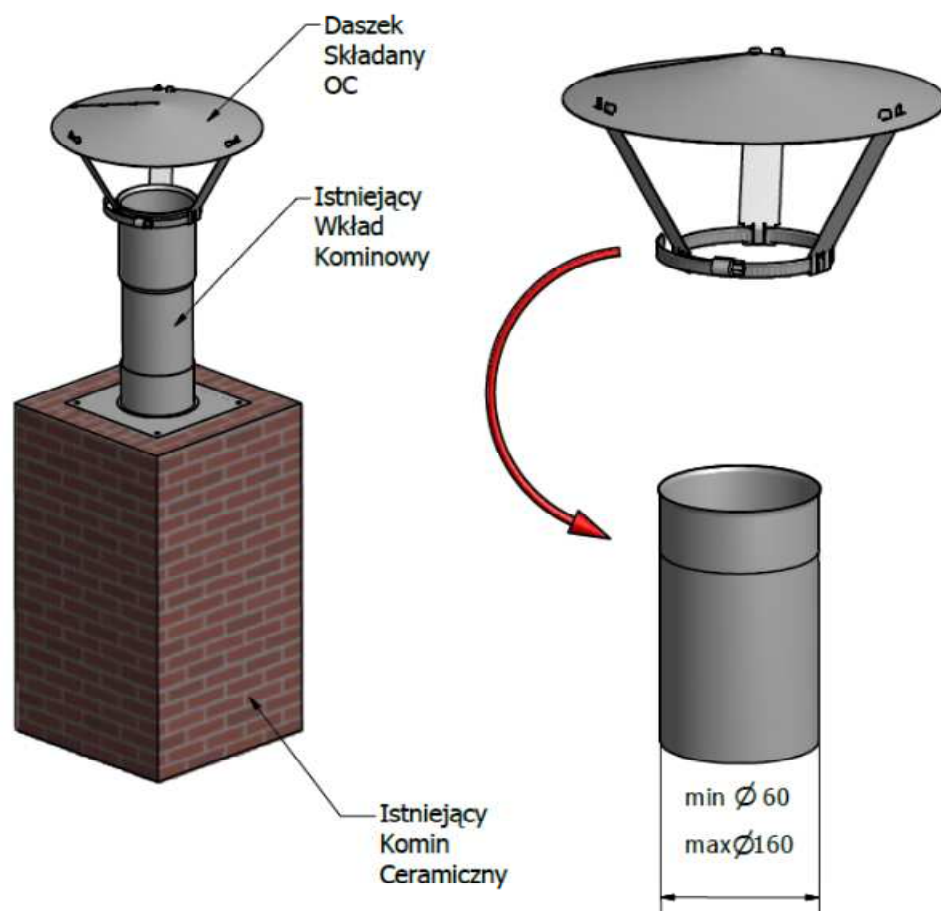
## 1. PRZEZNACZENIE

DASZEK SKŁADANY OC przeznaczony jest do zabezpieczenia przed wpływami atmosferycznymi, takimi jak deszcz czy śnieg, kominów wentylacyjnych.

DASZEK SKŁADANY OC dostarczany jest do klienta w postaci wyciętych z blachy ocynkowanej elementów wymagających poskładania zgodnie z zamieszczonymi w tej instrukcji wskazówkami.

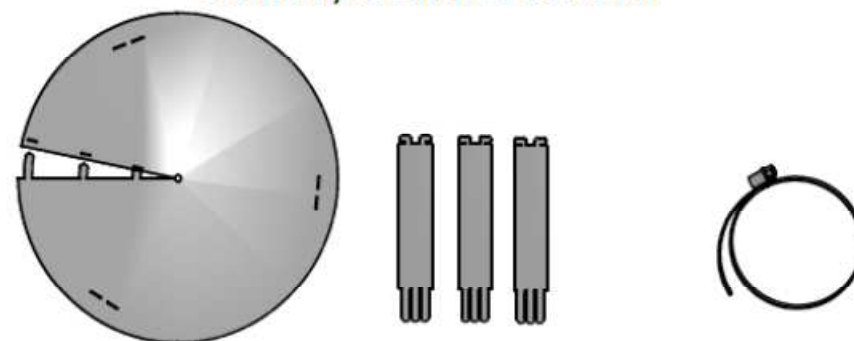
Konstrukcja daszka pozwala na zabezpieczenie dowolnych przewodów wentylacyjnych w szerokiej gamie średnic ( $\varnothing 60 - \varnothing 160$ ).

## 2. MONTAŻ DASZKA NA PRZEWODZIE WKŁADU KOMINOWEGO



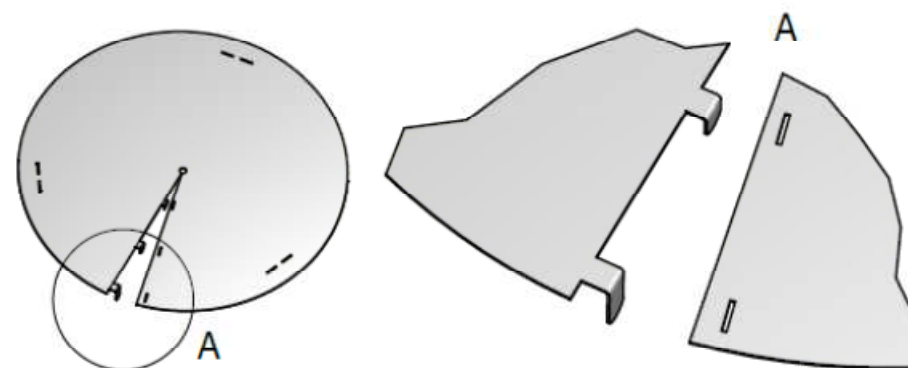
## 3. MONTAŻ DASZKA SKŁADANEGO OC

### Elementy składowe zestawu



Kapelusz 1 szt    Nóżki 3 szt    Opaska ślimakowa 1szt

### A. Złożenie kapelusza



### B. Zagięcie elementów łączących

