

# OFERTA DODATKOWA

Wyroby uzupełniające ofertę handlową KOMIN-FLEX przeznaczone są jako dopełnienie podstawowych funkcji wcześniejszych systemów.

Przewody elastyczne FLEX. Przewody elastyczne typu Flex produkowane są z cienkiej taśmy (folii) aluminiowej, spiralnie zwijanej i połączonej specjalnie na zamek blacharski. Stosowane są głównie do wentylacji, rozprowadzenia ciepłego powietrza, podłączania okapów kuchennych etc. Oferowane w postaci ściśniętej (ok. 1 m) dają się łatwo rozciągać i profilować na żądany kształt przebiegu.

Przewody elastyczne STALFLEX produkowane są z taśmy (folii) ze stali kwasoodpornej, analogicznie jak Flex spiralnie zwijanej i połączonej zamkiem blacharskim. Ze względu na właściwości materiału, z którego są wykonywane nie ma możliwości ich ściskania do krótszych odcinków. Standardowo oferowane są w odcinkach 1 m; 6 m; 9 m i 12 m. Stosowane są jako jednościenny elastyczny system wkładów kominowych do odprowadzania spalin, stanowiący zabezpieczenie i modernizację istniejących kominów ceramicznych, oraz jako podłączenie (czopuch) do kotła i do tworzenia ciągów wentylacyjnych.

Dzięki systemowi ZŁĄCZEK (górna, dolna, pośrednia i czopuchowa) kompatybilnych z innymi „sztywymi” elementami z oferty typowej, możliwa jest konfiguracja kompletnego przewodu spalinowego.

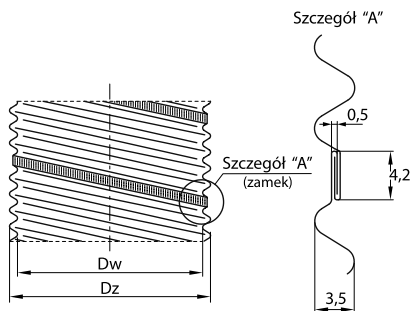
ROZETY służą do zabezpieczenia otworu wlotowego instalacji oraz umożliwiają estetyczne przejście w/w elementów przez przegrody np. ściany wewnętrzne i zewnętrzne budynków.

Elementy wieńczące kominów wentylacyjnych i spalinowych, chroniące i osłaniające przewody przed wpływami atmosferycznymi – wykonane są w postaci DASZKÓW i obrotowych OSŁON ze stali nierdzewnych. Oprócz funkcji praktycznych posiadają także walor estetyczny.

Drzwi wyczystki pełnią funkcję osłonową elementu wyczystki oraz rewizyjną zapewniając łatwy dostęp do kominu. Wysoka jakość wykonania (wersja stalowa lub malowana) zapewnia ich estetykę i umożliwia montaż w widocznych miejscach pomieszczeń.

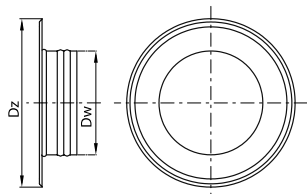
PRZEJŚCIE DACHOWE NIEIZOLOWANE/ IZOLOWANE to element umożliwiający połączenie systemu wkładów kominowych z systemem kominów izolowanych. Stosowany przy stropach lub w przypadku nadbudowy kominu na czapie kominu murowanego.

PRZEDŁUŻENIE IZOLOWANE KOMINA CERAMICZNEGO przeznaczone jest do nadbudowy istniejących kominów ceramicznych, w tym także zabezpieczonych stalowym wkładem kominowym. Stosowane w celu poprawy ciągu kominowego. Przedłużenie może być stosowane do odprowadzenia spalin z kotłów opalanych gazem, olejem drewnem oraz do kanałów wentylacyjnych.



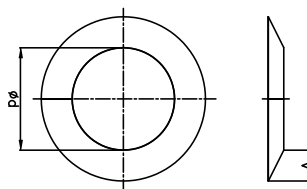
### PRZEWÓD ELASTYCZNY ALUMINIOWY FLEX

śr. handlowa	80	100	110	120	125	130	140	150	180	200
Dw	80	100	110	120	125	130	140	150	180	200
Dz	87	107	117	127	132	137	147	157	187	207
dł. handlowe	2,7 m (ściskane do odcinka 1,0 m)									



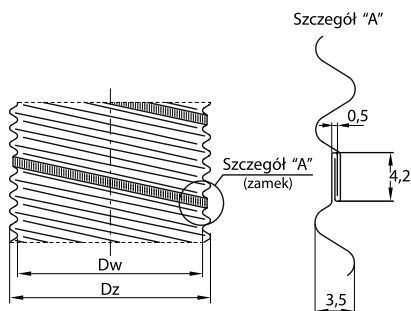
### ROZETA

śr. handlowa	80	100	110	120	125	130	140	150	180	200
Dw	86	106	116	126	131	136	146	156	186	206
Dz	157	177	187	207	212	217	227	247	277	297



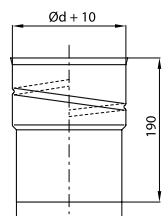
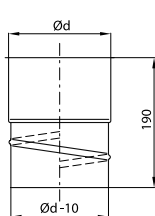
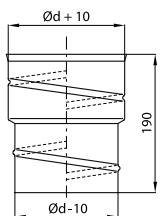
### ROZETA MASKUJĄCA DZIELONA

śr. handlowa d	60	80	100	110	120	130	140	150	160	180	200					
A	40		60													
d	225	230	240	250	260	280	300	310	325	350	360	400	450	500	550	600
A	80						100									



### PRZEWÓD SPALINOWY KWASOODPORNY STALFLEX

śr. handlowa	100	110	120	130	140	150
Dw	100	110	120	130	140	150
Dz	107	117	127	137	147	157
dł. handlowe	1 m; 6,0 m; 9,0 m; 12m					



### ZŁĄCZKA POŚREDNIA STALFLEX

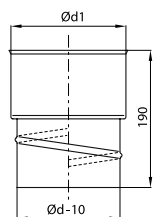
śr. handlowa	100	110	120	130	140	150
d	99	111	122	132	139	152

### ZŁĄCZKA GÓRNA STALFLEX

śr. handlowa	100	110	120	130	140	150
d	99	111	122	132	139	152

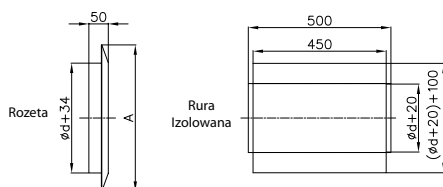
### ZŁĄCZKA DOLNA STALFLEX

śr. handlowa	100	110	120	130	140	150
d	99	111	122	132	139	152



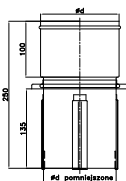
### ZŁĄCZKA CZOPUCHOWA STALFLEX

śr. handlowa	100	110	120	130	140	150
d	99	111	122	132	139	152
d1	101	113	124	134	141	154



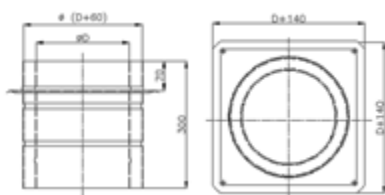
### IZOLOWANE PRZEJŚCIE OCHRONNE

śr. handlowa	130	150	180	200
A	295	330	385	385



### ADAPTER KOMINA CERAMICZNEGO

śr. handlowa	150	180	200

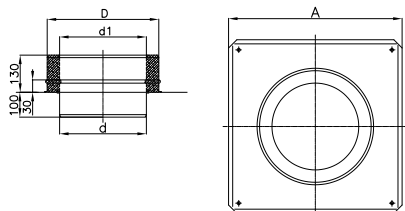


### OSŁONA TERMICZNA IZOLOWANA

śr. handlowa	130	150	180	200	225	250
typoszereg D system izolowany KF	260	280	300	330	345	370
typoszereg D system izolowany SLIM	210	230	260	280	300	330



### PRZEJŚCIE DACHOWE NIE IZOLOWANE / IZOLOWANE

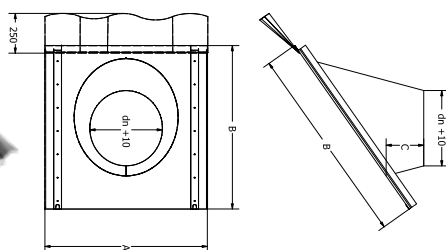
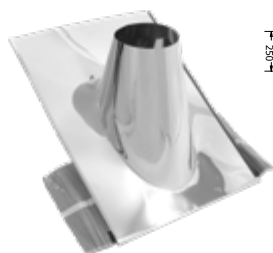


śr. handlowa	110	120	130	140	150	160	180	200	225	250	300	350	400	450	500	
D	213	223	233	233	251	251	283	300	328	353	403	451	501	551	601	
d1	113	124	134	141	154	163	182	203	227	253	302	353	403	453	503	
d	111	122	132	139	152	161	180	201	226	251	300	351	401	451	501	
plyta	400x400						500x500		550x550	600x600	650x650	700x700	750x750			



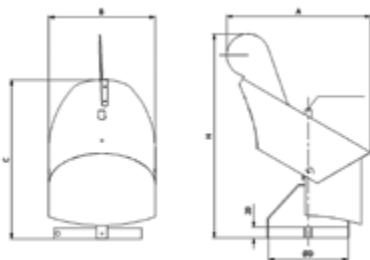
### OPD REGULOWANE

śr. handlowa D	120	150	190	210	220	230	240	250	260	280	300	310	325	350	360



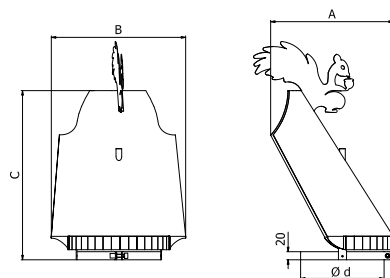
### PRZEJŚCIE DACHOWE REGULOWANE CrNi 20-50° (OPCJONALNIE 0-30°)

dn	120	150	180	190	210	220	230	240	250	260	280	300	310	325	350	360
A	570	610	610	610	620	630	640	660	680	720	740	760	780	800	810	830
B	620	680	740	750	780	800	810	830	850	860	890	920	940	960	1000	1020
C	190	190	190	190	190	190	190	190	190	190	190	190	190	190	190	190
D	640	660	720	730	760	780	790	810	830	840	870	900	920	940	970	970



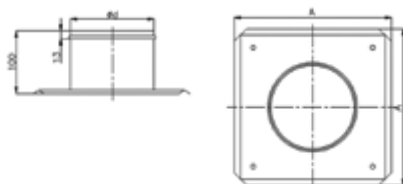
### OSŁONA STRAŻAK

śr. handlowa	150	180	200
A	310	370	370
B	200	250	250
C	300	340	340
H	395	430	430
Ød	150	180	200



### OSŁONA KOMINOWA

śr. handlowa	150	200
A	260	290
B	290	350
C	350	420
Ød	150	200



### PODSTAWA OSŁONY

śr. handlowa	150	180	200
Ød (wym. typowej rury)	150	180	200
A	250	333	333



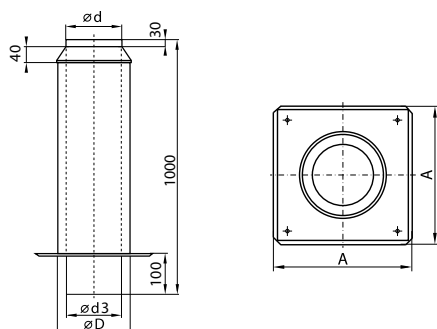
### DASZEK NAPOLEONSKI

podstawa	320 x 395
otwór	145 x 280



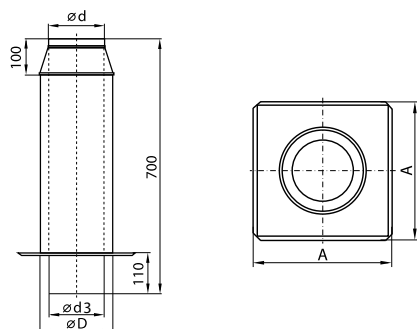
### DASZEK UNIWERSALNY

śr. handlowa	od 80 do 160 i od 160 do 250
--------------	------------------------------



### PRZEDŁUŻENIE IZOLOWANE KOMINA DYMOWEGO

śr. handlowa	150	160	180	200
d	210	220	240	260
D	152	162	180	201
A	210	220	240	260
A	450	450	450	450



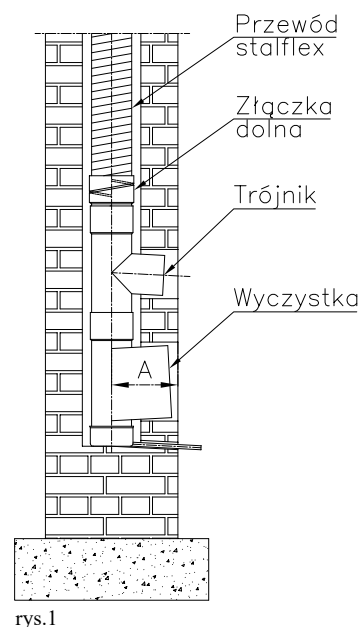
### PRZEDŁUŻENIE IZOLOWANE KOMINA CERAMICZNEGO

śr. handlowa	130	150	180	200
d	180	200	225	250
d1	132	152	180	201
D	133	153	182	203
A	180	200	225	250
A	333	333	375	375

# INSTRUKCJA MONTAŻU

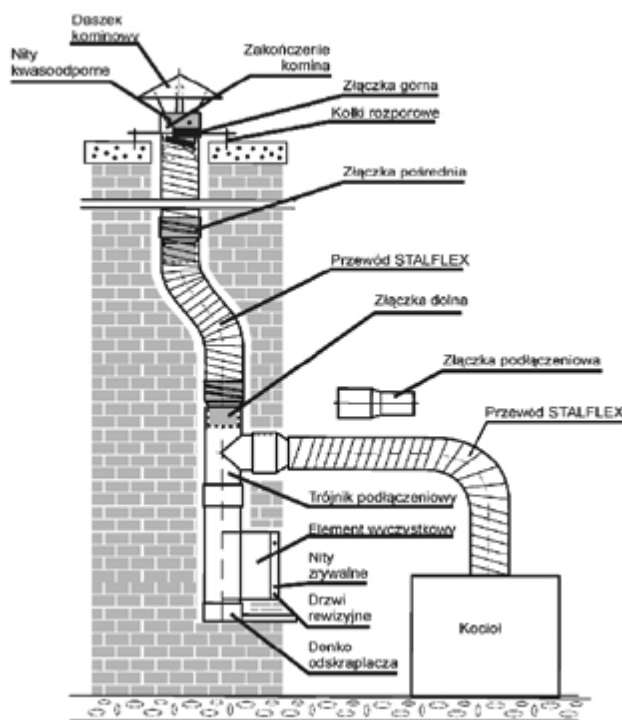
## WKŁADÓW ELASTYCZNYCH TYPU STALFLEX

1. Rozkuć w kominie otwór wystarczający do osadzenia elementu wyczystkowego wraz z trójnikiem podłączeniowym (Rys.1). W dnie komina wykonać podstawę zawierającą stabilne i swobodne podparcie dla dna odkraplacza na całej jego powierzchni. Minimalna wysokość drzwi wyczystkowych od podłogi wynosi 30cm.
2. Wymierzyć grubość ścian komina i odpowiednio dopasować element skrzynkowy wyczystki w ten sposób, aby drzwiczki wyczystkowe (wymiary A) dolegały po zamontowaniu do ściany.  
**Uwaga: Element skrzynkowy jest pochylony o ok. 2° w kierunku komina, co zabezpiecza przed wyciekaniem skroplin z wyczystki. Przy dopasowywaniu drzwiczek wyczystkowych należy skorygować pochYLENIE płaszczyzny czołowej elementu skrzynkowego.** W przypadku, gdy element skrzynkowy jest za długi, obcinamy go na żądany wymiar.
3. Wywiercić wspólnie w elemencie skrzynkowym wyczystki oraz w ramce drzwiczek minimum 4 otwory o średnicy od  $\varnothing 4,0\text{mm}$  do  $\varnothing 4,2\text{mm}$ . Zamontować drzwiczki przez przynitowanie ich do elementu skrzynkowego wyczystki (najlepiej używać nitów ze stali kwasoodpornej  $\varnothing 4,0\text{mm}$ )
4. Osadzić w elemencie wyczystkowym trójnik (Rys. 1)
5. Wstępnie zamontować w kominie trójnik i element wyczystkowy.  
Z poziomu dachu wymierzyć dokładnie długość przewodu STALFLEX uwzględniając:
  - naddatek do włożenia w elementy łączące
  - długość elementów zakończenia kominowego



Sprawdzić drożność komina ceramicznego (czy wewnątrz nie ma wystających elementów- część zbrojenia, wykruszenia cegieł i itp.) oraz czy w miejscach przegięć nie ma ostrych krawędzi.

6. Dostarczony w kręgu przewód elastyczny STALFLEX ostrożnie rozprostować, unikając przegięć i spłaszczeń rury. Dociąć na odpowiednią długość przewód STALFLEX (do cięcia używać ręcznej piły do metalu lub przecinarki tzw. „gumówki”).  
**Uwaga: przy cięciu powstaje ostra krawędź. Cięcie wykonywać wyłącznie w rękawicach ochronnych.**
7. Sprawdzić kierunek montażu przewodu STALFLEX (górną wkładu oznaczona czerwoną taśmą.) Zamontować na stałe dolną złączkę STALFLEX oraz wstępnie górną, nakręcając je na przewód (UWAGA: „gwint lewy”)
8. Włożyć przewód STALFLEX do komina zwracając uwagę aby nie zahaczał o wystające elementy. W przypadku występowania w kominie krzywizn lub nie współosiowości należy przy montażu używać specjalnego elementu montażowego.  
Montaż można wykonywać zarówno z poziomu dachu przez wkładanie przewodu, jak i z poziomu kotłowni wciągając przewód do góry.  
**UWAGA: W przypadku, gdy przewód STALFLEX będzie montowany niewłaściwie tj. ciągnięty zbyt mocno lub skręcany, może nastąpić jego uszkodzenie lub rozszczelnienie.**



9. Pokrywą zakończenia dachowego należy montować przykręcając ją na kołkach rozporowych do komina ceramicznego.  
**UWAGA: należy zachować szczelinę przewietrzającą.**  
W celu nałożenia pokrywy zakończenia należy zdemontować górną złączkę (wykręcając ją zgodnie z kierunkiem ruchu wskazówek zegara), nałożyć zakończenie komina i ponownie nakręcić górną złączkę.

- 10.** Po zamontowaniu górnego odcinka STALFLEX łączymy dolną złączkę z pozostałymi elementami wkładu kominowego (trójnik, wyczystka, denko, ewentualnie elementy rurowe).

**UWAGA: wszystkie elementy muszą być montowane rozłóconą mufą do góry, a kierunek montażu przewodu STALFLEX zgodny z oznakowaniem czerwoną taśmą. Niewłaściwy montaż spowoduje wyciek skroplin.**

Zaleca się przed założeniem elementów nanieść na wewnętrzną powierzchnię mufy i równomiernie rozprowadzić niewielką ilość specjalnej masy silikonowej na przykład SILICONE 1001 (lub podobnej o temp. pracy do 150°C.)

Jeżeli posiadany przewód STALFLEX jest zbyt krótki można go wydłużyć przez zastosowanie typowych rur kominowych sztywnych systemu KOMIN-FLEK lub połączyć z dodatkowym odcinkiem przewodu STALFLEX. Do połączeń służą specjalne dodatkowe złączki oferowane przez Producenta.

- 11.** Założyć daszek kominowy i połączyć go trwale z rurą za pomocą nitów zrywalnych - minimum 3 sztuki.
- 12.** Obmurować wyczystkę i trójnik. W celu uniknięcia naprężeń, przed obmurowaniem należy oddzielić wkład kominowy od zaprawy murarskiej przy pomocy materiałów izolacyjnych (np. wełna mineralna) lub specjalnych rozet. Do obmurowania stosować wyłącznie zaprawy bez domieszek wapnia.
- UWAGA: przy obmurowywaniu elementu wyczystkowego zwrócić szczególną uwagę na zachowanie odpowiedniego spływu kondensatu z denka odkraplacza. Rurka drenażowa denka odkraplacza musi być zawsze drożna (zamykanie spływu jest niedozwolone). Z uwagi na zanieczyszczenia skroplin zaleca się stosowanie neutralizatorów oferowanych przez Producenta.**
- 13.** W przypadku, gdy wysokość komina ceramicznego ponad połacią dachu jest wyższa niż 0,3m, rury wkładu kominowego należy izolować wełną mineralną lub specjalnymi tulejami izolacyjnymi od końca komina do poziomu poniżej połaci dachu. Izolację taką należy wykonać również, gdy komin przechodzi przez „zimne” nieogrzewane pomieszczenia (np. strych lub poddasze).
- 14.** Podczas montażu komina należy przestrzegać przepisów zawartych w „Warunkach technicznych wykonania i odbioru kotłowni” w zakresie instalacji odprowadzania spalin.