



nasza
oferta
online



KOMINY IZOLOWANE

TYPU SLIM EKO PODCIŚNIENIOWE

Przykład oznaczenia elementów produkowanych wg normy EN 1856-1

	EN 1856-1	T450	N1	W	V _m	L50080	G100
Numer normy	↓						
Maksymalna temperatura pracy		↓					
Klasa ciśnienia (N: podciśnieniowy, P: nadciśnieniowy)			↓				
Odporność na kondensat (W: mokry ; D: suchy)				↓			
Odporność na korozję wg rodzaju i grubości materiału					↓		
Specyfikacja materiałowa (50-stal 1.4404)						↓	
Grubość materiału (0,XX mm)							↓
Odporność na pożar sadzy (G: tak ; O: nie), odległość od mat. palnych (100 mm)							↓





**nasza
oferta
online**

KOMINY IZOLOWANE

TYPU SLIM EKO PODCIŚNIENIOWE



Więcej o kominach
izolowanych
typu SLIM EKO



Kominy izolowane typu SLIM EKO są nowym rozwiązaniem sumującym ponad 20 letnie doświadczenia Firmy Komin-Flex w zakresie nowoczesnej techniki odprowadzania spalin.

Kominy SLIM EKO dedykowane są dla kotłów na paliwo stałe 5 klasy (zgodnie z normą PN-EN 303-5) dzięki dostosowanej konstrukcji do trudnych warunków pracy wynikających ze specyfiki tych urządzeń grzewczych. Niskie temperatury spalin, duża ilość agresywnego kondensatu skroplin, zwiększone zapotrzebowanie na ciąg kominowy wynikający z wyższych oporów przepływu spalin przez kocioł, modulowana praca kotła to główne zagrożenia dla eksploatacji kominów współpracujących z nowoczesnymi kotłami 5 klasy.

Dlatego właściwie dobrany komin winien być: odporny na szkodliwe produkty spalania, odpowiednio zaizolowany termicznie dla uniknięcia spadku temperatury spalin, wyposażony w sprawny system odprowadzania skroplin (kondensatu), powinien posiadać jak najniższe opory przepływu spalin na całej długości kominu oraz właściwie dobrane parametry tj. długość i średnicę. Takie cechy posiada kominy SLIM EKO, możliwy do stosowania zarówno jako komin zewnętrzny, jak i wewnętrzny przewód kominowy.

Posiadane doświadczenie, poparte współpracą z pracownikami naukowymi w tym AGH*) w Krakowie doprowadziły do zaprojektowania optymalnej konstrukcji elementów kominowych, uwzględniając rodzaj i grubość materiałów, w tym także izolacji, odpowiednich do warunków współpracy z kotłami 5 klasy na paliwa stałe.

Elementy kominów Slim Eko składają się z:

- wewnętrznego wkładu kominowego wykonanego ze stali kwasoodpornej grubości 0,8 mm gat.1.4404
- izolacji termicznej ze specjalnej wełny mineralnej grubości 30 mm i gęstości min 100 kg/m³
- płaszczu zewnętrznego wykonanego ze stali kwasoodpornej gat. 1.4301 o powierzchni błyszczącej

Istotą skuteczności metalowego izolowanego kominu SLIM EKO są w pełni kompletne elementy wykonane z najlepszych gatunków stali nierdzewnych (kwasoodpornych) o grubościach adekwatnych do trudnych warunków pracy. Montaż z elementów o standardowej długości 1m nie nastręcza problemów, a oferowane elementy montażowe, wyczystkowe, podpory, obejmy itd. pozwalają na łatwą konfigurację kominu. Dodatkowo, wspólne i kompatybilne z linią kominów izolowanych SLIM elementy zakończeń, przejść dachowych, osłon uzupełniają ten system.

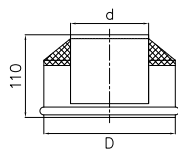
Kominy SLIM EKO odpowiadają europejskim normom PN-EN 1856-1 i 2. Produkcja kominów izolowanych objęta jest systemem Zakładowej Kontroli Produkcji, certyfikat nr 1020-CPD-070038635 (TZUS Praga). Firma KOMIN-FLEX wdrożyła i utrzymuje System Zarządzania Jakością zgodny z wymogami normy EN ISO 9001:2015.

*) Wpływ niepożądanych składników spalin zależy od temperatury w układzie, a tym samym od mocy z jaką będzie pracował kocioł. Zgodnie z tym co dopuszcza norma EN 303-5:2012, kotły 5 klasy będą eksploatowane przy mocy 30-100%. Dla mocy zredukowanej 30% temperatura spalin wylotowych wynosi ok. 70°C. Przy takich wartościach temperatury nie tylko sam kocioł będzie bardzo mocno narażony na silne działanie korozyjne ale również system odprowadzania spalin. Tak więc, aby zapewnić prawidłową pracę kotłów o sprawności bliskiej 90% opalanych węglem należy stosować wyłącznie stalowe izolowane cieplnie kominy wykonane ze stali austenitycznych odpornych na korozję (zwaną często stalami kwasoodpornymi) lub wkłady stalowe wykonane z tych gatunków stali (pod warunkiem, że czopuch oraz góra kominu posiadają w tym przypadku izolację cieplną). Brak izolacji cieplnej kominu powoduje utratę ciepła spalin, a więc spadek ich temperatury na całej długości kominu. Oznacza to, że produkty wykrapania ze spalin z dużym prawdopodobieństwem będą spływały po ściankach kominu jako kondensat i system odprowadzania spalin będzie narażony na proces korozji. Na podstawie przedstawionej uprzednio charakterystyki stali odpornych na korozję, na elementy składowe kominu izolowanego wchodzącego w system odprowadzania spalin kotłów C.O. 5 klasy, najbardziej optymalnym, z punktu widzenia zarówno producenta jaki użytkownika, doborem gatunku stali będzie stosowanie na element wewnętrzny stali z gatunku 1.4404 (AISI 316L), podczas gdy gatunek 1.4301 (AISI 304) z powodzeniem zapewni długotrwałą eksploatację systemu odprowadzania spalin przy wykonaniu z niego płaszczu zewnętrznego, gdzie środowisko pracy jest zdecydowanie mniej agresywne korozyjnie niż ma to miejsce w przypadku rury wewnętrznej systemu.

fragment opracowania: „Dobór optymalnego gatunku stali na instalacje kominowe dla kotłów węglowych C.O. piątej klasy”. Akademia Górniczo-Hutnicza w Krakowie, Wydział Inżynierii Metalowej i Informatyki Przemysłowej, Kraków 2018

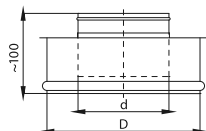


Obejmy, opaski, wsporniki i konsole są elementami uniwersalnymi osprzętu kominowego.



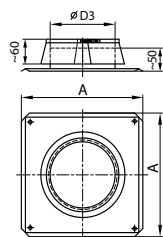
USTNIK SLIM EKO *w średnicach 150, 180 i 200 mm zakończenie ustnika umożliwia montaż osłon kominowych

śr. handlowa d	130	150	160	180	200	225	250	300	350	400	450	500
śr. handlowa D	190	210	220	240	260	285	310	360	410	460	510	560



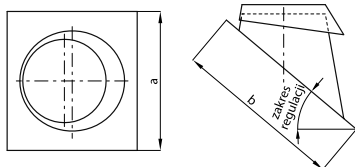
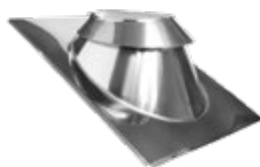
ZAKOŃCZENIE IZOLACJI GÓRNE SLIM EKO

śr. handlowa d	130	150	160	180	200	225	250	300	350	400	450	500
śr. handlowa D	190	210	220	240	260	285	310	360	410	460	510	560



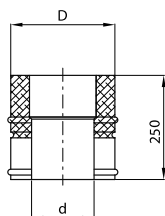
PRZEJŚCIE DACHOWE + OPD SLIM

śr. handlowa d	130	150	160	180	200	225	250	300	350	400	450	500				
D3	202	222	232	252	272	297	322	372	422	472	522	572				
A	333			400			450			500			600		650	



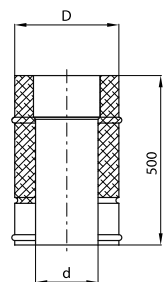
PRZEJŚCIE DACHOWE REGULOWANE + OPD

śr. handlowa d	130	150	160	180	200	225	250	300	350	400	450	500
śr. handlowa D	200	220	220	250	270	295	320	370	420	470	520	570
zakres regulacji	rozmiar płyty podstawy a x b											
5° + 30°	400 x 400				450 x 450				600 x 600			
pow. 30° + 50°	400 x 450				450 x 550				600 x 750			



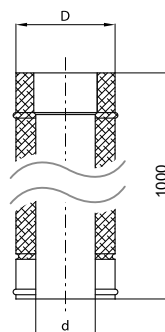
RURA SLIM EKO 0,25 m

śr. handlowa d	130	150	160	180	200	225	250	300	350	400	450	500
śr. handlowa D	190	210	220	240	260	285	310	360	410	460	510	560



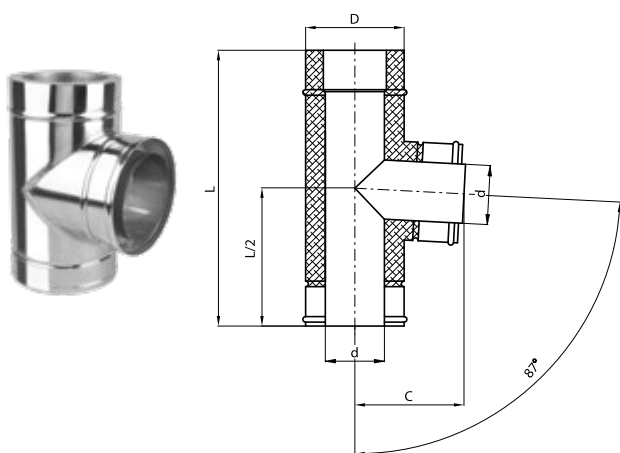
RURA SLIM EKO 0,5 m

śr. handlowa d	130	150	160	180	200	225	250	300	350	400	450	500
śr. handlowa D	190	210	220	240	260	285	310	360	410	460	510	560

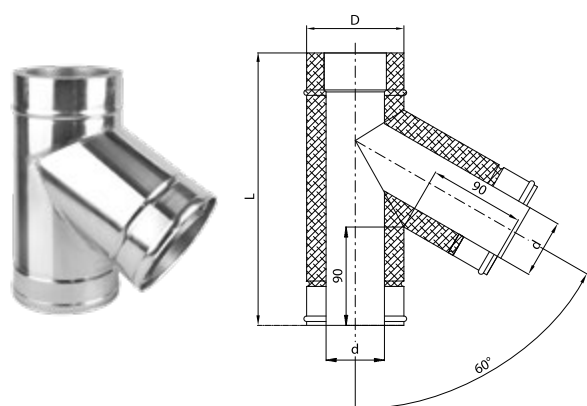


RURA SLIM EKO 1 m

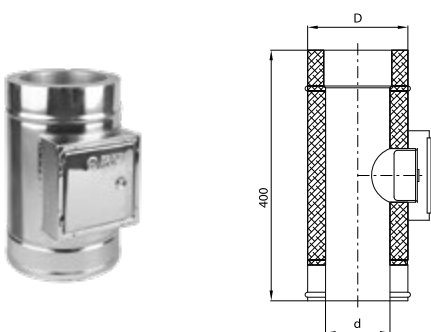
śr. handlowa d	130	150	160	180	200	225	250	300	350	400	450	500
śr. handlowa D	190	210	220	240	260	285	310	360	410	460	510	560


TRÓJNIK SLIMEKO 87°

śr. handlowa d	130	150	160	180	200	225	250	300	350	400	450	500
śr. handlowa D	190	210	220	240	260	285	310	360	410	460	510	560
L	400		450		500		550	600	650	700	750	
C	185	195	200	210	220	233	245	270	295	320	345	370


TRÓJNIK SLIMEKO 60°

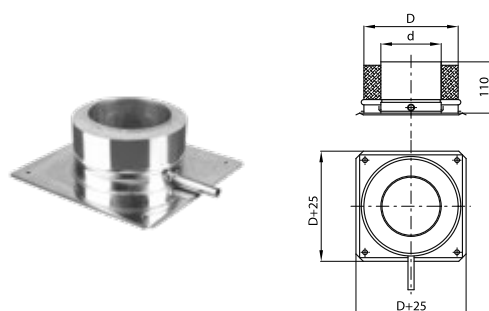
śr. handlowa d	130	150	160	180	200	225	250	300	350	400	450	500
śr. handlowa D	190	210	220	240	260	285	310	360	410	460	510	560
L	450		500		550		600	650	750	800	850	


WYCZYSTKA SLIMEKO

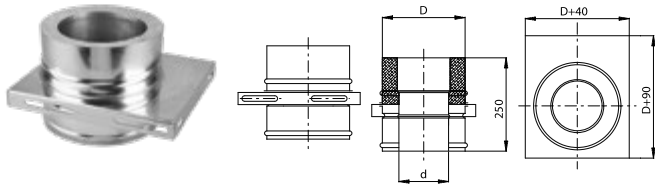
śr. handlowa d	130	150	160	180	200	225	250	300	350	400	450	500
śr. handlowa D	190	210	220	240	260	285	310	360	410	460	510	560


DENKO SLIMEKO

śr. handlowa d	130	150	160	180	200	225	250	300	350	400	450	500
śr. handlowa D	190	210	220	240	260	285	310	360	410	460	510	560

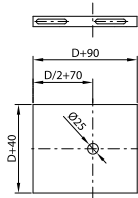

PŁYTA KOTWOWA SLIMEKO Z DENKIEM

śr. handlowa d	130	150	160	180	200	225	250	300	350	400	450	500
śr. handlowa D	190	210	220	240	260	285	310	360	410	460	510	560



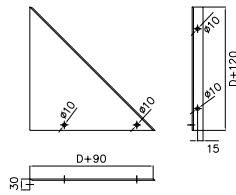
PŁYTA KONSOLI ODCIĄŻAJĄCEJ SLIM EKO

śr. handlowa d	130	150	160	180	200	225	250	300	350	400	450	500
śr. handlowa D	190	210	220	240	260	285	310	360	410	460	510	560



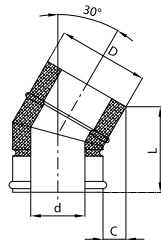
PŁYTA KONSOLI WSPORCZEJ SLIM

śr. handlowa d	130	150	160	180	200	225	250	300	350	400	450	500
śr. handlowa D	190	210	220	240	260	285	310	360	410	460	510	560



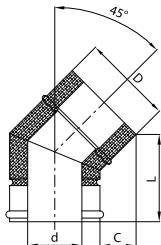
WSPORNIK KONSOLI SLIM kpl.

śr. handlowa d	130	150	160	180	200	225	250	300	350	400	450	500
śr. handlowa D	190	210	220	240	260	285	310	360	410	460	510	560



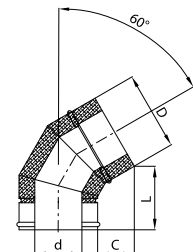
KOLANO SLIM EKO 30°

śr. handlowa d	130	150	160	180	200	225	250	300	350	400	450	500
śr. handlowa D	190	210	220	240	260	285	310	360	410	460	510	560
L	177											
C	45											



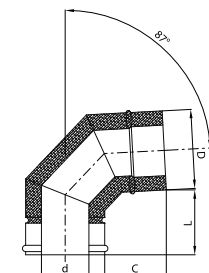
KOLANO SLIM EKO 45°

śr. handlowa d	130	150	160	180	200	225	250	300	350	400	450	500
śr. handlowa D	190	210	220	240	260	285	310	360	410	460	510	560
L	162											
C	62											



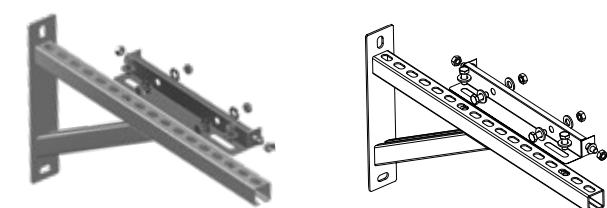
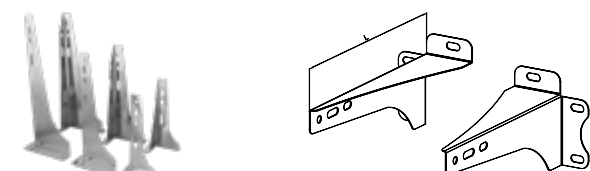
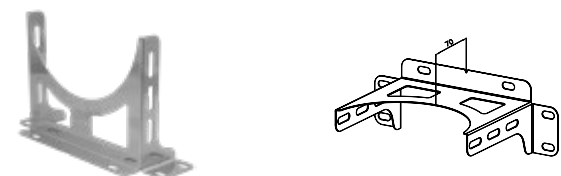
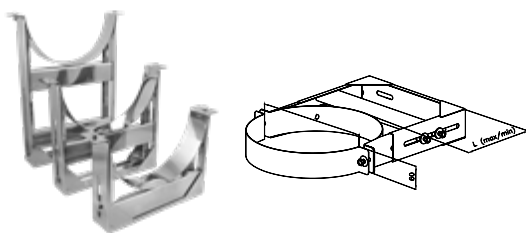
KOLANO SLIM EKO 60°

śr. handlowa d	130	150	160	180	200	225	250	300	350	400	450	500
śr. handlowa D	190	210	220	240	260	285	310	360	410	460	510	560
L	168											
C	95											



KOLANO SLIM EKO 87°

śr. handlowa d	130	150	160	180	200	225	250	300	350	400	450	500
śr. handlowa D	190	210	220	240	260	285	310	360	410	460	510	560
L	120											
C	115											


ZAKRES REGULACJI:

- Obejma OBD 1 wynosi 70-150 mm
- Obejma OBD 2 wynosi 150-300 mm
- Obejma OBD 3 wynosi 300-500 mm

OBEJMA OBD SLIM 1, 2 LUB 3 *na średnicę zewnętrzną - D

śr. handlowa d	250	300	350	400	450	500				
śr. handlowa D	310	360	410	460	510	560				

OPASKA OBL SLIM *na średnicę zewnętrzną - D

śr. handlowa d	130	150	160	180	200	225	250	300
śr. handlowa D	190	210	220	240	260	285	310	360

WSPORNIK W1 OBL SLIM *na średnicę zewnętrzną - D

śr. handlowa d	130	150	160	180	200	225	250	300
śr. handlowa D	190	210	220	240	260	285	310	360

WSPORNIK W2, W3, W4 OBL SLIM

	Zakres regulacji	L
Wspornik W2 OBL	150 - 250	240
Wspornik W3 OBL	250 - 330	340
Wspornik W4 OBL	350 - 430	440

ZACISK MONTAŻOWY SLIM

śr. handlowa d	130	150	160	180	200	225	250	300	350	400	450	500
D3	190	210	220	240	260	285	310	360	410	460	510	570

ROZETA SLIM

śr. handlowa d	130	150	160	180	200	225	250	300	350	400	450	500
śr. handlowa D	190	210	220	240	260	285	310	360	410	460	510	570

ZAKOŃCZENIE IZOLACJI SLIM

śr. handlowa d	130	150	160	180	200	225	250	300	350	400	450	500
śr. handlowa D	190	210	220	240	260	285	310	360	410	460	510	570

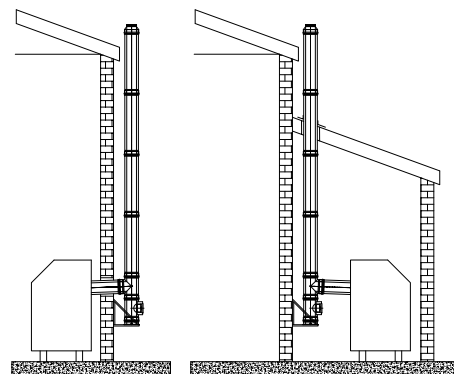
PODPORA KONSOLI NASTAWNEJ SLIM kpl.

średnica d [mm]	130	150	160	180	200	225	250	300
średnica D [mm]	190	210	220	240	260	285	310	360
zakres regulacji Lmin. ÷ Lmax. [mm]	70 ÷ 295	70 ÷ 280	70 ÷ 270	70 ÷ 250	70 ÷ 230	70 ÷ 205	70 ÷ 175	70 ÷ 125

INSTRUKCJA MONTAŻU

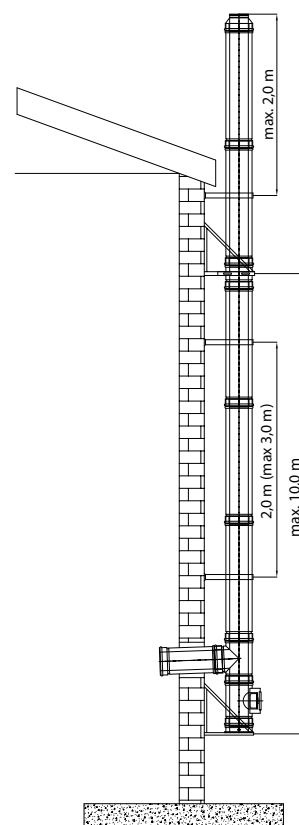
WERSJA I i II

1. Wykuć otwory w ścianie zgodnie z przebiegiem przewodu spalinowego.
2. W otworze pod przewód spalinowy osadzić dwie rozety (po obu stronach muru) w ten sposób, aby ich wspólna oś była pozioma.
3. W osadzone rozety zamontować rurę poziomą. Zwrócić uwagę na zapewnienie suwliwej pracy rury czopucha.
4. Na rurze z pkt. 3 od strony pomieszczenia kotłowni zamontować element łączący z czopuchem kotła. Przy zastosowaniu elementu nastawnego, po ustaleniu wymiaru zablokować i uszczelnić rury względem siebie.
5. Na rurze z pkt. 3 od strony zewnętrznej zamontować trójnik z wyczystką i ustalić je względem siebie zaciskiem montażowym.
6. Ustalić oś pionową komina w założonej odległości od ściany zewnętrznej.
7. Zamontować konsolę wsporczą komina spalinowego.
8. Zamontować konsole odciążające w miejscach przewidzianych, w miarę postępu montażu komina (patrz rysunek 1, 2).
9. Montować kolejno pionowe odcinki komina. Jeżeli do dokumentu magazynowego został dołączony szkic montażowy elementy montować zgodnie z numeracją zawartą na wykazie montażowym. W trakcie montażu poszczególne elementy należy spinać zaciskami montażowymi. Zaciski należy montować zgodnie z oznaczeniem umieszczonym na wewnętrznej stronie elementu. Sposób montażu poszczególnych elementów komina pokazano na rysunkach: „Fazy montażu elementu kominowego”.
10. Montowany komin spalinowy mocować do ściany zewnętrznej przy pomocy dostarczonych obejm rozmieszczonych w odległości około 2 m jedna od drugiej (patrz rysunek 1, 2). Standardowo obejmy posiadają zakres regulacji od 70 do 150mm. W przypadku, gdy odległość komina od ściany jest większa można użyć wsporników o innej długości.
11. Ostatnia obejma musi znajdować się w odległości nie większej niż 0,1 do 0,2m od szczytu ściany.
12. Maksymalna wysokość komina między podporami wynosi 15m. W przypadku gdy komin posiada większą wysokość należy zastosować konsolę odciążającą.
13. Zamontować oddzielnie dwa ostatnie elementy rurowe, na które należy nasadzić ustnik. Połączenie można dodatkowo wzmocnić przez nitowanie płaszcza.
14. Tak przygotowane zakończenie komina należy zamontować na instalowanym kominie spalinowym i skrócić ostatnią obejmę. Zwrócić uwagę na maksymalną odległość wysunięcia komina ponad ostatnią obejmę (patrz rysunek 1, 2).

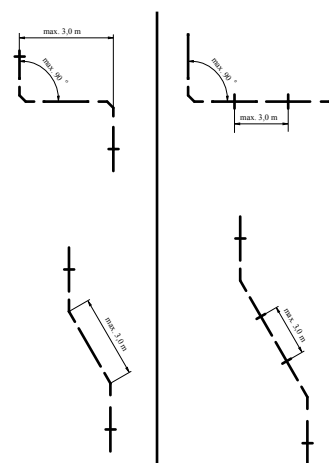


wersja I

wersja II



Rys. nr 1



Rys. nr 2