



nasza  
oferta  
online

# WKŁADY KOMINOWE

## GAZKOM PODCIŚNIENIOWE

Przykład oznaczenia elementów produkowanych wg normy EN 1856-2

|  |                   |             |           |          |                      |               |             |
|--|-------------------|-------------|-----------|----------|----------------------|---------------|-------------|
|  | <b>EN 1856 -1</b> | <b>T600</b> | <b>N1</b> | <b>W</b> | <b>V<sub>m</sub></b> | <b>L30050</b> | <b>G100</b> |
| Numer normy  | ↓                 | ↓           | ↓         | ↓        | ↓                    | ↓             | ↓           |
| Maksymalna temperatura pracy   |                   | ↓           |           |          |                      |               |             |
| Klasa ciśnienia (N: podciśnieniowy, P: nadciśnieniowy)                         |                   |             | ↓         |          |                      |               |             |
| Odporność na kondensat (W: mokry ; D: suchy)                                   |                   |             |           | ↓        |                      |               |             |
| Odporność na korozję wg rodzaju i grubości materiału                           |                   |             |           |          | ↓                    |               |             |
| Specyfikacja materiałowa (50-1.4404, 20-1.4301, 30-1.4307)                     |                   |             |           |          |                      | ↓             |             |
| Grubość materiału (0,XX mm)  |                   |             |           |          |                      |               | ↓           |
| Odporność na pożar sadzy (G: tak ; O: nie), odległość od mat. palnych (500 mm) |                   |             |           |          |                      |               | ↓           |



# WKŁADY KOMINOWE

## GAZKOM PODCIŚNIENIOWE

Nowa generacja kominków- kominki gazowe – wymusza zastosowanie specjalnych systemów kominowych. Zaprojektowane z myślą o komforcie i bezpiecznej eksploatacji urządzenia wymagają niezawodnego odprowadzenia spalin. Odpowiedzią na te potrzeby jest stalowy, koncentryczny system powietrzno –spalinowy GAZKOM. Przewodem wewnętrznym odprowadzane są spaliny, a zewnętrznym doprowadzane jest do kominka powietrze, niezbędne do spalania. System umożliwia pracę niezależnie od wentylacji pomieszczenia, w którym komin jest zainstalowany. System GAZKOM, odporny na duże amplitudy temperatur spalin występujące w trakcie pracy kominków gazowych (odporność cieplna T450 st. okresowo do 600 st.C), o konstrukcji zapewniającej kompensację wydłużeń termicznych, charakteryzują niskie opory przepływu, co jest szczególnie istotne w układach samo ssących typu balanced flue. Elementy GAZKOM umożliwiają podłączenie kominka gazowego w kilku konfiguracjach. Podstawowym sposobem montażu jest wykorzystanie istniejącego komina murowanego, gdzie umieszcza się wkład GAZKOM.



nasza  
oferta  
online



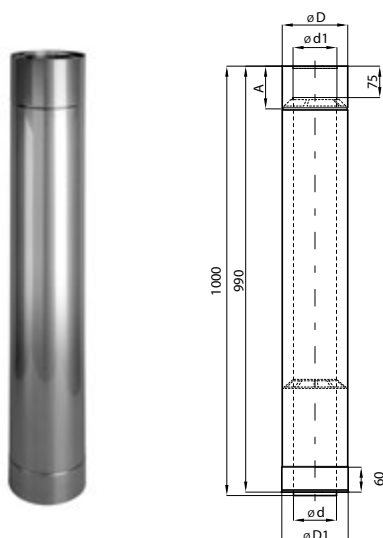
Więcej o wkładach  
kominowych  
typu GAZKOM



Kolejnym sposobem jest wyprowadzenie spalin i doprowadzenie powietrza zza ściany budynku. Spaliny mogą być także wyprowadzone ponad dach budynku. W takim przypadku wykorzystywany jest system SPS IZOL montowany na zewnątrz budynku oraz specjalna czerpnia powietrza umieszczona w dolnej części komina podłączona do GAZKOM.

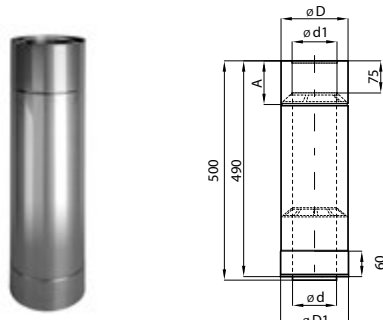
Wkłady typu GAZKOM produkowane są ze stali kwasoodpornej gat. 1.4301, grubości 0,5mm. Dostępne średnice 100/150; 130/200 mm. Lekkie elementy, proste w montażu (bez zacisków) z gwarancją stabilnej i sztywnej konstrukcji zabezpieczającą komin murowany przed wodą opadową (połączenia- mufy skierowane w dół). System pracuje w podciśnieniu (nie jest wyposażony w uszczelki).

Wkłady GAZKOM odpowiadają europejskim normom PN-EN 1856-1. Produkcja objęta jest systemem Zakładowej Kontroli Produkcji, certyfikat nr 1020-CPD-070038635 (TZUS Praga).



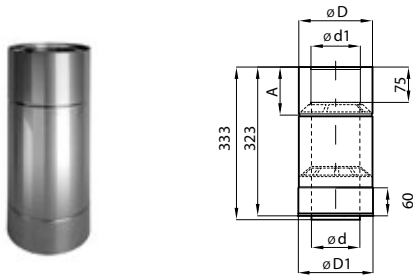
### RURA PROSTA 1m

| śr. handlowa | 100/150 | 130/200 |
|--------------|---------|---------|
| d            | 100     | 132     |
| d1           | 102     | 134     |
| D            | 152     | 201     |
| D1           | 154     | 203     |
| A            | 97      | 104     |

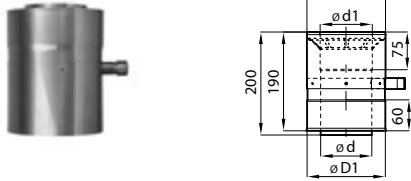


### RURA PROSTA 0,5m

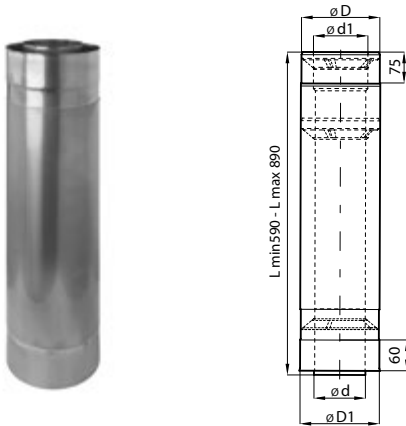
| śr. handlowa | 100/150 | 130/200 |
|--------------|---------|---------|
| d            | 100     | 132     |
| d1           | 102     | 134     |
| D            | 152     | 201     |
| D1           | 154     | 203     |
| A            | 97      | 104     |


**RURA PROSTA 0,33 m**

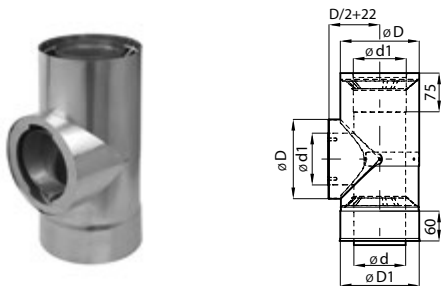
| śr. handlowa | 100/150 | 130/200 |
|--------------|---------|---------|
| <b>d</b>     | 100     | 132     |
| <b>d1</b>    | 102     | 134     |
| <b>D</b>     | 152     | 201     |
| <b>D1</b>    | 154     | 203     |
| <b>A</b>     | 97      | 104     |


**RURA KRÓCIEC POM. ODSKRAPLACZ**

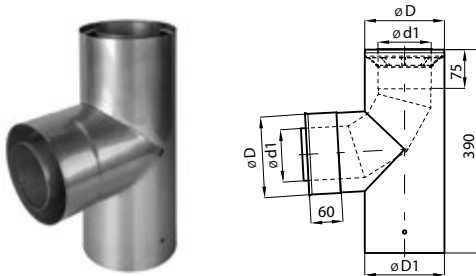
| śr. handlowa | 100/150 | 130/200 |
|--------------|---------|---------|
| <b>d</b>     | 100     | 132     |
| <b>d1</b>    | 102     | 134     |
| <b>D</b>     | 152     | 201     |
| <b>D1</b>    | 154     | 203     |


**RURA TELESKOP**

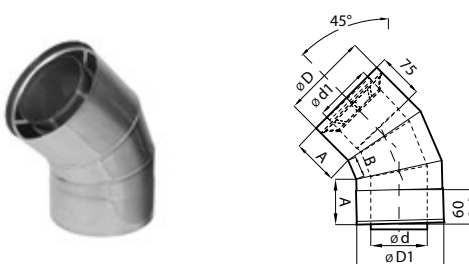
| śr. handlowa | 100/150 | 130/200 |
|--------------|---------|---------|
| <b>d</b>     | 100     | 132     |
| <b>d1</b>    | 102     | 134     |
| <b>D</b>     | 152     | 201     |
| <b>D1</b>    | 154     | 203     |


**REWIZJA**

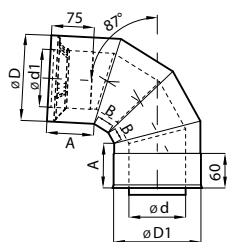
| śr. handlowa | 100/150 | 130/200 |
|--------------|---------|---------|
| <b>d</b>     | 100     | 132     |
| <b>d1</b>    | 102     | 134     |
| <b>D</b>     | 152     | 201     |
| <b>D1</b>    | 154     | 203     |


**TRÓJNIK KOLANO 87°**

| śr. handlowa | 100/150 | 130/200 |
|--------------|---------|---------|
| <b>d</b>     | 100     | 132     |
| <b>d1</b>    | 102     | 134     |
| <b>D</b>     | 152     | 201     |
| <b>D1</b>    | 154     | 203     |

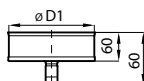

**KOLANO 45°**

| śr. handlowa | 100/150 | 130/200 |
|--------------|---------|---------|
| <b>d</b>     | 100     | 132     |
| <b>d1</b>    | 102     | 134     |
| <b>D</b>     | 152     | 201     |
| <b>D1</b>    | 154     | 203     |
| <b>A</b>     | 80      | 75      |
| <b>B</b>     | 35      | 27      |



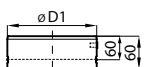
### KOLANO 87°

| śr. handlowa | 100/150 | 130/200 |
|--------------|---------|---------|
| d            | 100     | 132     |
| d1           | 102     | 134     |
| D            | 152     | 201     |
| D1           | 154     | 203     |
| A            | 80      | 75      |
| B            | 35      | 27      |



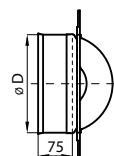
### DENKO Z ODSKRAPLACZEM

| śr. handlowa | 100/150 | 130/200 |
|--------------|---------|---------|
| d            | 100     | 132     |
| d1           | 102     | 134     |
| D            | 152     | 201     |
| D1           | 154     | 203     |



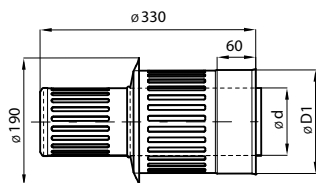
### DENKO CZERPANIA

| śr. handlowa | 100/150 | 130/200 |
|--------------|---------|---------|
| d            | 100     | 132     |
| d1           | 102     | 134     |
| D            | 152     | 201     |
| D1           | 154     | 203     |



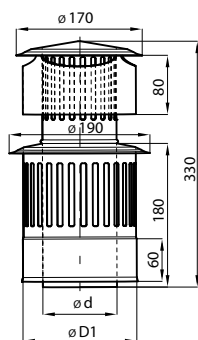
### POKRYWA REWIZJI

| śr. handlowa | 100/150 | 130/200 |
|--------------|---------|---------|
| d            | 100     | 132     |
| d1           | 102     | 134     |
| D            | 152     | 201     |
| D1           | 154     | 203     |



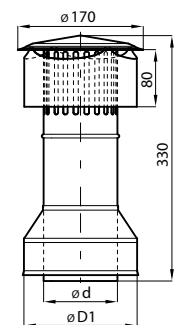
### WYLOT BOCZNY

| śr. handlowa | 100/150 | 130/200 |
|--------------|---------|---------|
| d            | 100     | 132     |
| d1           | 102     | 134     |
| D            | 152     | 201     |
| D1           | 154     | 203     |



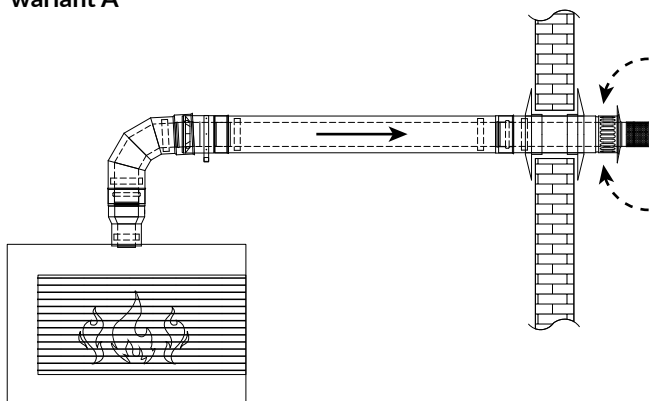
### WYLOT PIONOWY

| śr. handlowa | 100/150 | 130/200 |
|--------------|---------|---------|
| d            | 100     | 132     |
| d1           | 102     | 134     |
| D            | 152     | 201     |
| D1           | 154     | 203     |

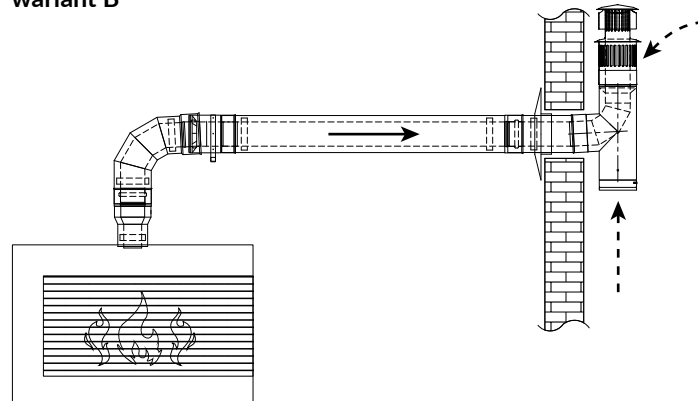


### ZAKOŃCZENIE PIONOWE

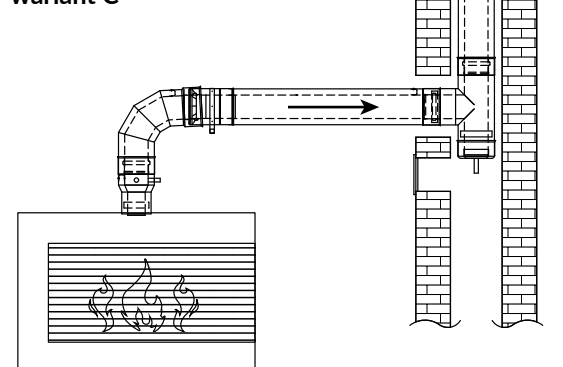
| śr. handlowa | 100/150 | 130/200 |
|--------------|---------|---------|
| d            | 100     | 132     |
| d1           | 102     | 134     |
| D            | 152     | 201     |
| D1           | 154     | 203     |

**wariant A**


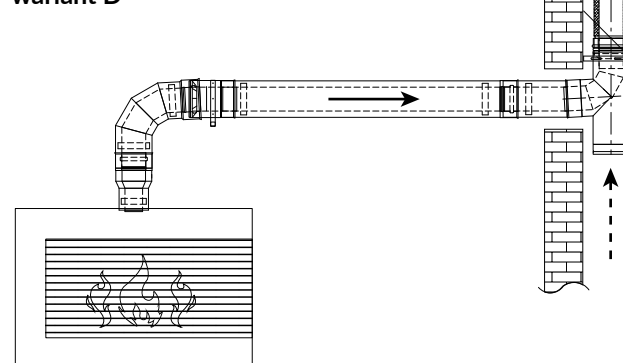
Podłączenie gazowego wkładu kominkowego z wylotem bocznym spalin i poborem powietrza przez ścianę.

**wariant B**


Podłączenie gazowego wkładu kominkowego z wylotem pionowym spalin i poborem powietrza przez ścianę.

**wariant C**


Podłączenie gazowego wkładu kominkowego do istniejącego szachtu kominowego.

**wariant D**


Podłączenie gazowego wkładu kominkowego elementami GAZKOM oraz zewnętrznym kominem izolowanym SPS IZOL.

-----> **POWIETRZE**

————> **SPALINY**