



nasza
oferta
online



Więcej
o zakończeniach
kominowych



Więcej
o przyłączach
kominowych



OFERTA DODATKOWA

Wyroby uzupełniające ofertę handlową KOMIN-FLEX przeznaczone są jako dopełnienie podstawowych funkcji wcześniejszych systemów.

Przewody elastyczne FLEX. Przewody elastyczne typu Flex produkowane są z cienkiej taśmy (folii) aluminiowej, spiralnie zwijanej i połączonej specjalnie na zamek blacharski. Stosowane są głównie do wentylacji, rozprowadzenia ciepłego powietrza, podłączania okapów kuchennych etc. Oferowane w postaci ściśniętej (ok. 1 m) dają się łatwo rozciągać i profilować na żądany kształt przebiegu.

Przewody elastyczne STALFLEX produkowane są z taśmy (folii) ze stali kwasoodpornej, analogicznie jak Flex spiralnie zwijanej i połączonej zamkiem blacharskim. Ze względu na właściwości materiału, z którego są wykonywane nie ma możliwości ich ściskania do krótszych odcinków. Standardowo oferowane są w odcinkach 1 m; 6 m; 9 m i 12 m. Stosowane są jako jednościenny elastyczny system wkładów kominowych do odprowadzania spalin, stanowiący zabezpieczenie i modernizację istniejących kominów ceramicznych, oraz jako podłączenie (czopuch) do kotła i do tworzenia ciągów wentylacyjnych.

Dzięki systemowi ZŁĄCZEK (górna, dolna, pośrednia i czopuchowa) kompatybilnych z innymi „sztywnymi” elementami z oferty typowej, możliwa jest konfiguracja kompletnego przewodu spalinowego.

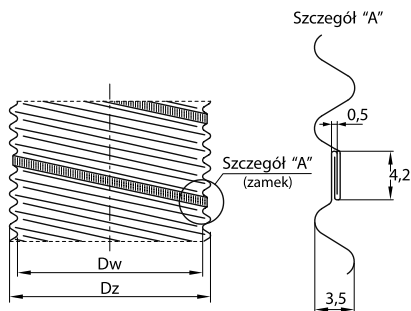
ROZETY służą do zabezpieczenia otworu wlotowego instalacji oraz umożliwiają estetyczne przejście w/w elementów przez przegrody np. ściany wewnętrzne i zewnętrzne budynków.

Elementy wieńczące kominy wentylacyjne i spalinowe, chroniące i osłaniające przewody przed wpływami atmosferycznymi – wykonane są w postaci DASZKÓW i obrotowych OSŁON ze stali nierdzewnych. Oprócz funkcji praktycznych posiadają także walor estetyczny.

Drzwi wyczystki pełnią funkcję osłoną elementu wyczystki oraz rewizyjną zapewniając łatwy dostęp do komina. Wysoka jakość wykonania (wersja stalowa lub malowana) zapewnia ich estetykę i umożliwia montaż w widocznych miejscach pomieszczeń.

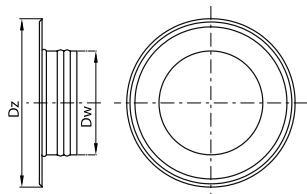
PRZEJŚCIE DACHOWE NIEIZOLOWANE/ IZOLOWANE to element umożliwiający połączenie systemu wkładów kominowych z systemem kominów izolowanych. Stosowany przy stropach lub w przypadku nadbudowy komina na czapie komina murowanego.

PRZEDŁUŻENIE IZOLOWANE KOMINA CERAMICZNEGO przeznaczone jest do nadbudowy istniejących kominów ceramicznych, w tym także zabezpieczonych stalowym wkładem kominowym. Stosowane w celu poprawy ciągu kominowego. Przedłużenie może być stosowane do odprowadzenia spalin z kotłów opalanych gazem, olejem drewnem oraz do kanałów wentylacyjnych.



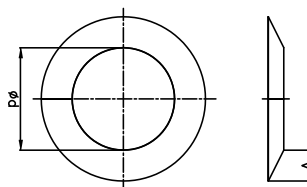
PRZEWÓD ELASTYCZNY ALUMINIOWY FLEX

śr. handlowa	80	100	110	120	125	130	150	180	200
Dw	80	100	110	120	125	130	150	180	200
Dz	87	107	117	127	132	137	157	187	207
dł. handlowe	2,7 m (ściskane do odcinka 1,0 m)								



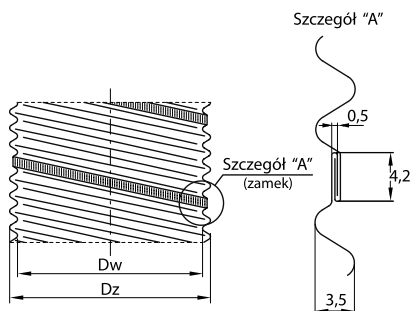
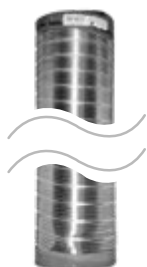
ROZETA

śr. handlowa	80	100	110	120	125	130	140	150	180	200
Dw	87	107	117	128	134	138	146	157	187	207
Dz	157	173	184	222	222	222	225	244	274	294



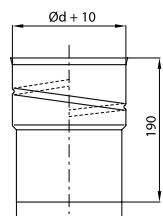
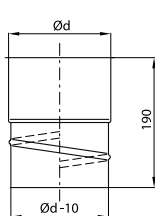
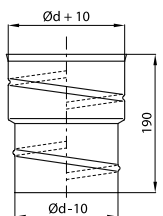
ROZETA MASKUJĄCA DZIELONA

śr. handlowa d	60	80	100	110	120	130	140	150	160	180	200					
A	40		60													
d	225	230	240	250	260	280	300	310	325	350	360	400	450	500	550	600
A	80						100									



PRZEWÓD SPALINOWY KWASOODPORNY STALFLEX

śr. handlowa	100	110	120	130	140	150
Dw	100	110	120	130	140	150
Dz	107	117	127	137	147	157
dł. handlowe	1 m; 6,0 m; 9,0 m; 12m					



ZŁĄCZKA POŚREDNIA STALFLEX

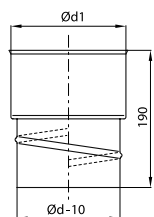
śr. handlowa	100	110	120	130	140	150
d	99	111	122	132	139	152

ZŁĄCZKA GÓRNA STALFLEX

śr. handlowa	100	110	120	130	140	150
d	99	111	122	132	139	152

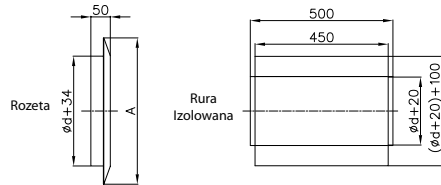
ZŁĄCZKA DOLNA STALFLEX

śr. handlowa	100	110	120	130	140	150
d	99	111	122	132	139	152



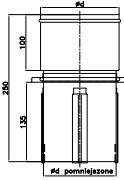
ZŁĄCZKA CZOPUCHOWA STALFLEX

śr. handlowa	100	110	120	130	140	150
d	99	111	122	132	139	152
d1	101	113	124	134	141	154



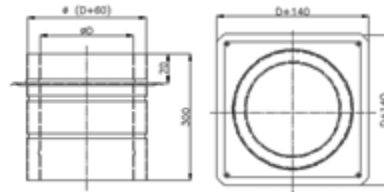
IZOLOWANE PRZEJŚCIE OCHRONNE

śr. handlowa	130	150	180	200
A	295	330	385	385



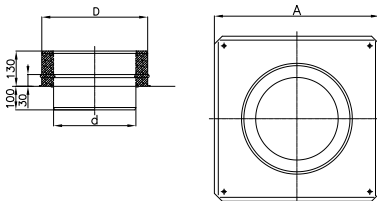
ADAPTER KOMINA CERAMICZNEGO

śr. handlowa	160	180	200
--------------	-----	-----	-----



OSŁONA TERMICZNA IZOLOWANA

śr. handlowa	130	150	180	200	225	250
typoszereg D system izolowany KF	260	280	300	330	345	370
typoszereg D system izolowany SLIM	210	230	260	280	300	330



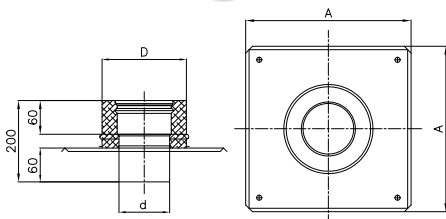
PRZEJŚCIE DACHOWE NIE IZOLOWANE / IZOLOWANE KF

śr. handlowa d	110	120	130	140	150	160	180	200	225	250	300	350	400	450	500
śr. handlowa D	210	220	230	240	250	260	280	300	325	350	400	450	500	550	600
plyta A	400	400	400	400	400	400	500	500	500	500	550	600	650	700	750



PRZEJŚCIE DACHOWE NIE IZOLOWANE / IZOLOWANE SLIM

śr. handlowa d	130	150	160	180	200	225	250	300
śr. handlowa D	190	210	220	240	260	285	310	360
plyta A	400	400	400	400	450	450	500	550



OPD REGULOWANE

śr. handlowa D	120	150	190	210	220	230	240	250	260	280	300	310	325	350	360
----------------	-----	-----	-----	-----	-----	-----	-----	-----	-----	-----	-----	-----	-----	-----	-----

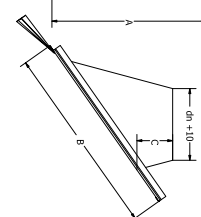
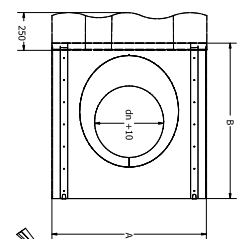
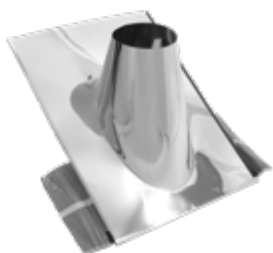


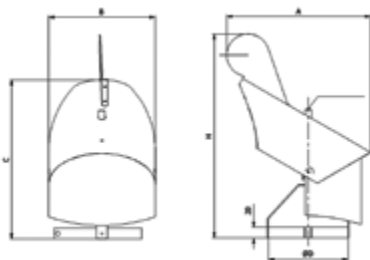
PRZEJŚCIE DACHOWE REGULOWANE CrNi 20-50°

dn	100	110	120	150	180	190	210	220	230	240	250	260	280	300	310	325	350	360
A	530	550	550	610	600	610	620	630	640	660	680	720	740	760	780	800	810	830
B	610	640	640	688	740	750	780	800	810	830	850	860	890	920	940	960	1000	1020
C	190	190	190	190	190	190	190	190	190	190	190	190	190	190	190	190	190	190
D	591	611	621	661	720	731	761	781	791	811	831	841	871	901	921	941	968	988

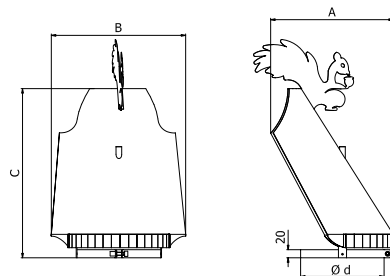
PRZEJŚCIE DACHOWE REGULOWANE CrNi 0-30°

dn	100	110	120	150	180	190	210	220	230	240	250	260	280	300	310	325	350	360
A	480	490	500	530	570	580	600	610	620	640	650	660	680	700	710	730	750	760
B	520	530	540	570	620	630	660	670	680	690	700	710	730	760	770	790	820	830
C	190	190	190	190	190	190	190	190	190	190	190	190	190	190	190	190	190	190
D	500	510	521	551	610	611	641	651	661	671	681	691	711	741	751	771	801	811

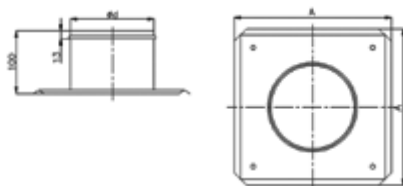



OSŁONA STRAŻAK

śr. handlowa	150	180	200
A	310	370	370
B	200	250	250
C	300	340	340
H	395	430	430
Ød	150	180	200


OSŁONA KOMINOWA

śr. handlowa	150	200
A	260	290
B	290	350
C	350	420
Ød	150	200


PODSTAWA OSŁONY

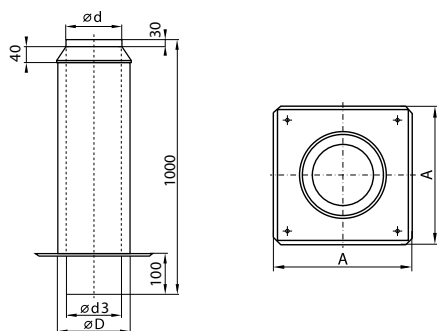
śr. handlowa	150	180	200
Ød (wym. typowej rury)	150	180	200
A	250	333	333


DASZEK NAPOLEONSKI

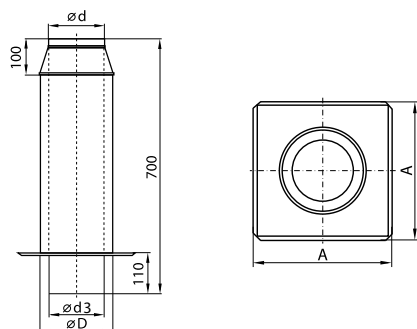
podstawa	320 x 395
otwór	145 x 280


DASZEK UNIWERSALNY

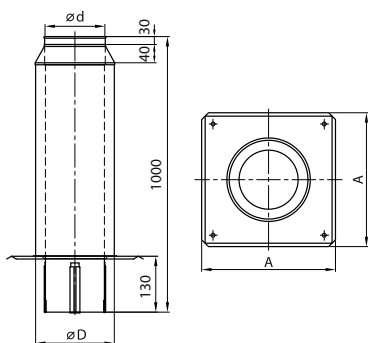
śr. handlowa	od 80 do 160
	od 160 do 250


**PRZEDŁUŻENIE IZOLOWANE
KOMINA DYMOWEGO**

śr. handlowa	150	160	180	200
d	152	162	180	201
D	210	220	240	260
A	450	450	450	450
d3	150	160	179	199


**PRZEDŁUŻENIE IZOLOWANE
KOMINA CERAMICZNEGO**

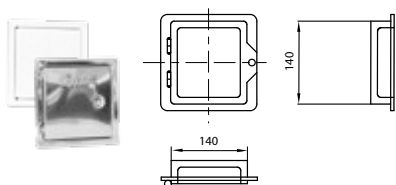
śr. handlowa	130	150	160	180	200
d	132	152	162	180	201
D	180	200	220	225	250
A	333	333	333	375	375
d3	131	151	160	180	200



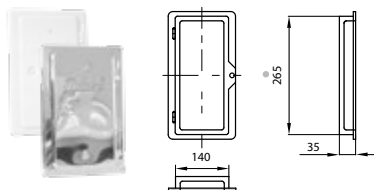
PRZEDŁUŻENIE IZOLOWANE
KOMINA DYMOWEGO CER

śr. handlowa	150	160	180	200
d	152	162	180	201
D	210	220	240	260
A	450	450	450	450
d3	144	154	174	194

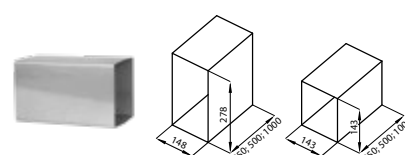
DRZWI WYCZYSTKI



DRZWI WYCZYSTKI



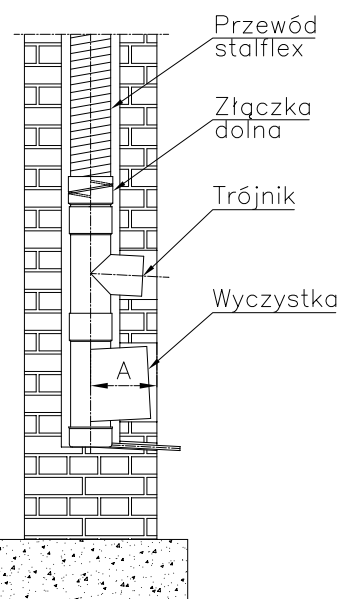
PRZEDŁUŻENIE WYCZYSTKI



INSTRUKCJA MONTAŻU

WKŁADÓW ELASTYCZNYCH TYPU STALFLEX

1. Rozkuć w kominie otwór wystarczający do osadzenia elementu wyczystkowego wraz z trójnikiem podłączeniowym (Rys.1). W dnie komina wykonać podstawę zawierającą stabilne i swobodne podparcie dla dna odkraplacza na całej jego powierzchni. Minimalna wysokość drzwi wyczystkowych od podłogi wynosi 30cm.
2. Wymierzyć grubość ścian komina i odpowiednio dopasować element skrzynkowy wyczystki w ten sposób, aby drzwiczki wyczystkowe (wymiary A) dolegały po zamontowaniu do ściany. **Uwaga: Element skrzynkowy jest pochylony o ok. 2° w kierunku komina, co zabezpiecza przed wyciekaniem kroplin z wyczystki. Przy dopasowywaniu drzwiczek wyczystkowych należy skorygować pochYLENIE płaszczyzny czołowej elementu skrzynkowego.** W przypadku, gdy element skrzynkowy jest za długi, obcinamy go na żądany wymiar.
3. Wywiercić wspólnie w elemencie skrzynkowym wyczystki oraz w ramce drzwiczek minimum 4 otwory o średnicy od $\varnothing 4,0\text{mm}$ do $\varnothing 4,2\text{mm}$. Zamontować drzwiczki przez przynitowanie ich do elementu skrzynkowego wyczystki (najlepiej używać nitów ze stali kwasoodpornej $\varnothing 4,0\text{mm}$)
4. Osadzić w elemencie wyczystkowym trójnik (Rys. 1)
5. Wstępnie zamontować w kominie trójnik i element wyczystkowy.
Z poziomu dachu wymierzyć dokładnie długość przewodu STALFLEX uwzględniając:
 - naddatek do włożenia w elementy łączące
 - długość elementów zakończenia kominowego



rys.1

Sprawdzić drożność komina ceramicznego (czy wewnątrz nie ma wystających elementów- część zbrojenia, wykruszenia cegieł i itp.) oraz czy w miejscach przegięć nie ma ostrych krawędzi.

6. Dostarczony w kręgu przewód elastyczny STALFLEX ostrożnie rozprostować, unikając przegięć i spłaszczeń rury. Dociąć na odpowiednią długość przewód STALFLEX (do cięcia używać ręcznej piły do metalu lub przecinarki tzw. „gumówki”). **Uwaga: przy cięciu powstaje ostra krawędź. Cięcie wykonywać wyłącznie w rękawicach ochronnych.**
7. Sprawdzić kierunek montażu przewodu STALFLEX (górną wkładki oznaczona czerwoną taśmą.) Zamontować na stałe dolną złączkę STALFLEX oraz wstępnie górną, nakręcając je na przewód (UWAGA: „gwint lewy”)
8. Włożyć przewód STALFLEX do komina zwracając uwagę aby nie zahaczał o wystające elementy. W przypadku występowania w kominie krzywizn lub nie współosiowości należy przy montażu używać specjalnego elementu montażowego. Montaż można wykonywać zarówno z poziomu dachu przez wkładanie przewodu, jak i z poziomu kotłowni wciągając przewód do góry.
UWAGA: W przypadku, gdy przewód STALFLEX będzie montowany niewłaściwie tj. ciągnięty zbyt mocno lub skręcany, może nastąpić jego uszkodzenie lub rozszczelnienie.

9. Pokrywę zakończenia dachowego należy montować przykręcając ją na kołkach rozporowych do komina ceramicznego.

UWAGA: należy zachować szczelinę przewietrzającą.

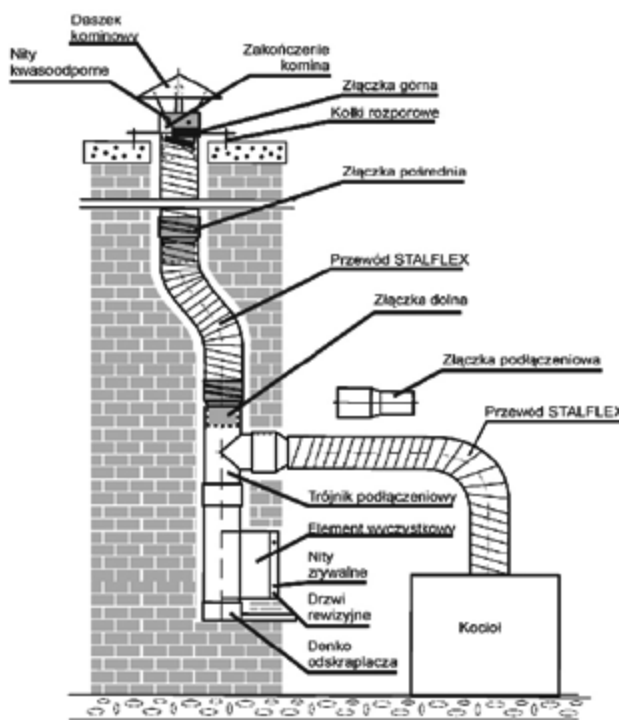
W celu nałożenia pokrywy zakończenia należy zdemontować górną złączkę (wykręcając ją zgodnie z kierunkiem ruchu wskazówek zegara), nałożyć zakończenie komina i ponownie nakręcić górną złączkę.

10. Po zamontowaniu górnego odcinka STALFLEX łączymy dolną złączkę z pozostałymi elementami wkładu kominowego (trójnik, wyczystka, denko, ewentualnie elementy rurowe).

UWAGA: wszystkie elementy muszą być montowane rozłóconą mufą do góry, a kierunek montażu przewodu STALFLEX zgodny z oznakowaniem czerwoną taśmą. Niewłaściwy montaż spowoduje wyciek skroplin.

Zaleca się przed założeniem elementów nanieść na wewnętrzną powierzchnię mufy i równomiernie rozprowadzić niewielką ilość specjalnej masy silikonowej na przykład SILICONE 1001 (lub podobnej o temp. pracy do 150°C.)

Jeżeli posiadany przewód STALFLEX jest zbyt krótki można go wydłużyć przez zastosowanie typowych rur kominowych sztywnych systemu KOMIN-FLEK lub połączyć z dodatkowym odcinkiem przewodu STALFLEX. Do połączeń służą specjalne dodatkowe złączki oferowane przez Producenta.



rys.2

11. Założyć daszek kominowy i połączyć go trwale z rurą za pomocą nitów zrywalnych - minimum 3 sztuki.
12. Obmurować wyczystkę i trójnik. W celu uniknięcia naprężeń, przed obmurowaniem należy oddzielić wkład kominowy od zaprawy murarskiej przy pomocy materiałów izolacyjnych (np. wełna mineralna) lub specjalnych rozet. Do obmurowania stosować wyłącznie zaprawę bez domieszek wapnia.
UWAGA: przy obmurowywaniu elementu wyczystkowego zwrócić szczególną uwagę na zachowanie odpowiedniego spływu kondensatu z denka odkraplacza. Rurka drenażowa denka odkraplacza musi być zawsze drożna (zamykanie spływu jest niedozwolone). Z uwagi na zanieczyszczenia skroplin zaleca się stosowanie neutralizatorów oferowanych przez Producenta.
13. W przypadku, gdy wysokość komina ceramicznego ponad połacią dachu jest wyższa niż 0,3m, rury wkładu kominowego należy izolować wełną mineralną lub specjalnymi tulejami izolacyjnymi od końca komina do poziomu poniżej połaci dachu. Izolację taką należy wykonać również, gdy komin przechodzi przez „zimne” nieogrzewane pomieszczenia (np. strych lub poddasze).
14. Podczas montażu komina należy przestrzegać przepisów zawartych w „Warunkach technicznych wykonania i odbioru kotłowni” w zakresie instalacji odprowadzania spalin.