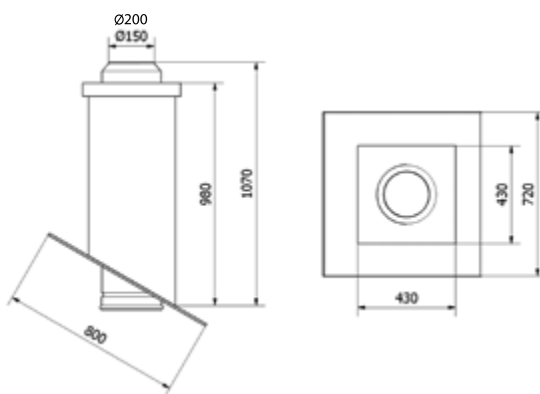
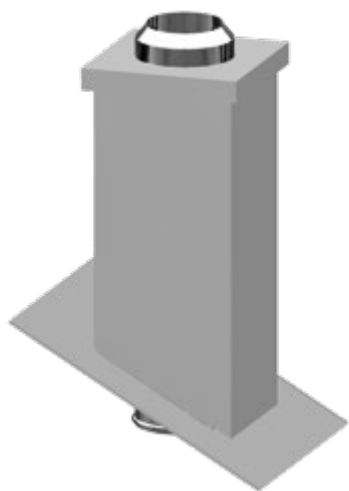


KOMINOWE NASADY DACHOWE

W domach drewnianych kominy wykonane w tradycyjnych technologiach mogą stanowić problem techniczny, organizacyjny, a z pewnością także i kosztowy. Alternatywą tradycyjnych kominów murowanych jest oferowany system nasad dachowych uzupełniany stalowymi elementami i kształtkami umożliwiającymi podłączenie różnych urządzeń grzewczych, a także wykonania skutecznej wentylacji.





NASADA NOWA 150

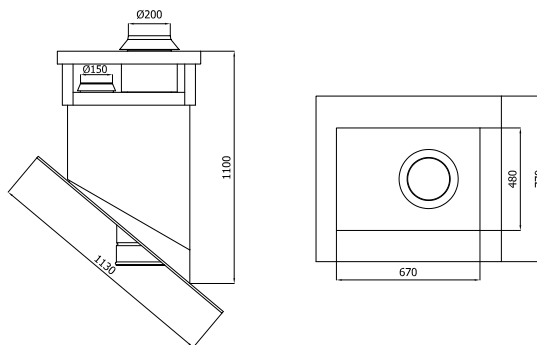
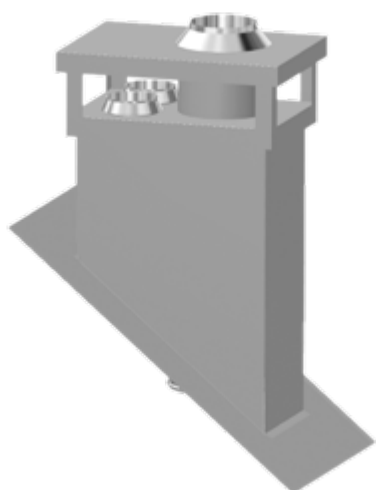
spaliny system SLIM $\varnothing 150/0,5$ mm

przeznaczenie: gaz, olej, drewno

NASADA NOWA 200

spaliny system K-F $\varnothing 200/0,8$ mm

przeznaczenie: energetyczne paliwa stałe

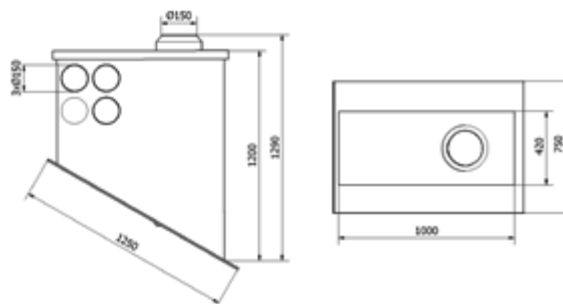
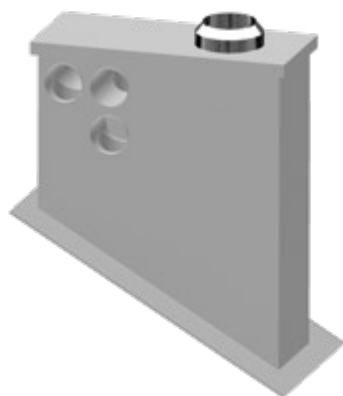


NASADA DACH WENT 200

spaliny system K-F $\varnothing 200/0,8$ mm

wentylacja $2 \times \varnothing 150$

przeznaczenie: energetyczne paliwa stałe

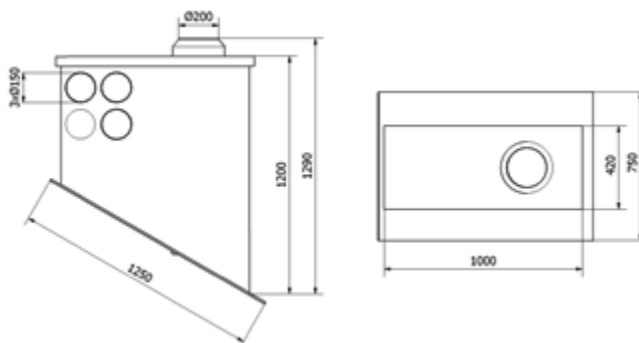
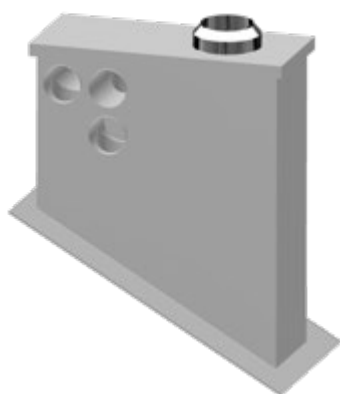


NASADA NOWA WENT 150/4W

spaliny system SLIM $\varnothing 150/0,5$ mm

wentylacja $2 \times \varnothing 150$ wymuszona
 $2 \times \varnothing 150$ grawitacyjna

przeznaczenie: gaz, olej, drewno

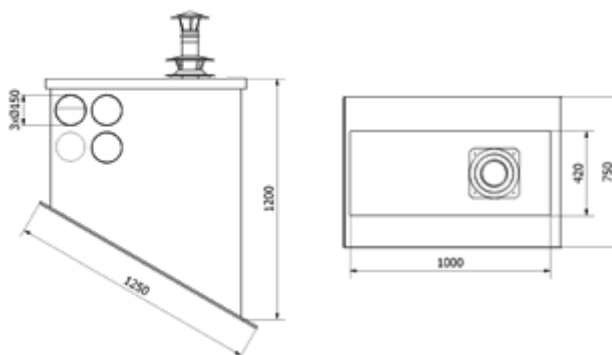
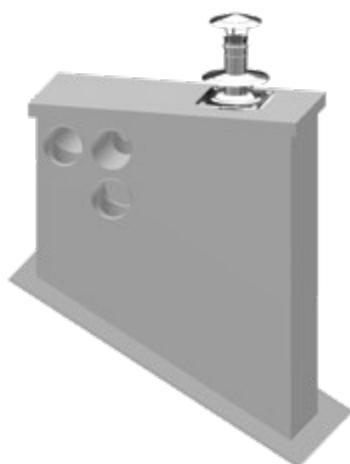


NASADA NOWA WENT 200/4W

spaliny system K-F
Ø200/0,8 mm

wentylacja 2xØ150 wymuszona
2xØ150 grawitacyjna

przeznaczenie: energetyczne paliwa stałe



NASADA NOWA WENT WSPS/4W

spaliny rura WSPS
system Ø80/125

wentylacja 2xØ150 wymuszona
2xØ150 grawitacyjna

przeznaczenie: kotły z zamkniętą komorą spalania