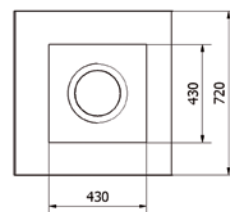
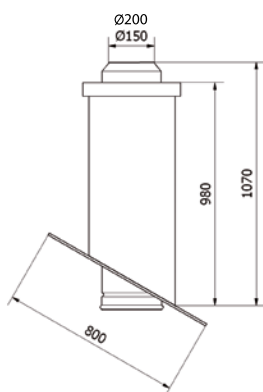
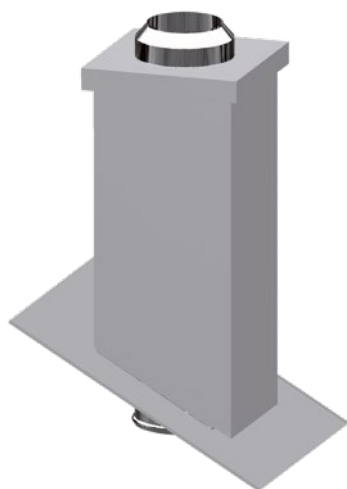


KOMINOWE NASADY DACHOWE

W domach drewnianych kominy wykonane w tradycyjnych technologiach mogą stanowić problem techniczny, organizacyjny, a z pewnością także i kosztowy. Alternatywą tradycyjnych kominów murowanych jest oferowany system nasad dachowych uzupełniany stalowymi elementami i kształtkami umożliwiającymi podłączenie różnych urządzeń grzewczych, a także wykonania skutecznej wentylacji.





NASADA NOWA 150

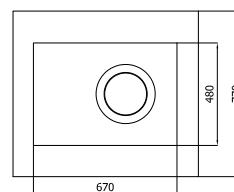
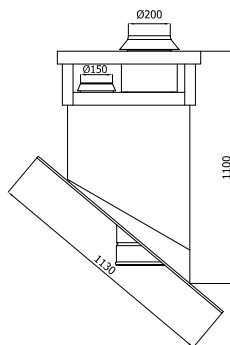
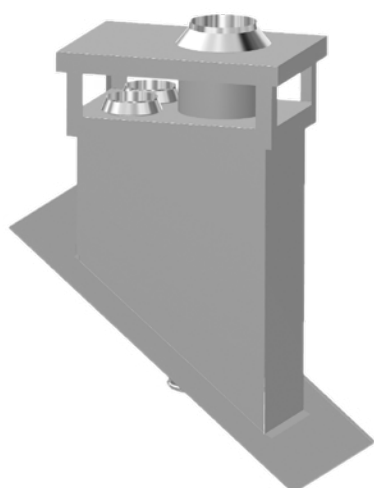
spaliny system SLIM Ø150/0,5 mm

przeznaczenie: gaz, olej, drewno

NASADA NOWA 200

spaliny system K-F Ø200/0,8 mm

przeznaczenie: energetyczne paliwa stałe

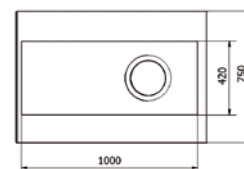
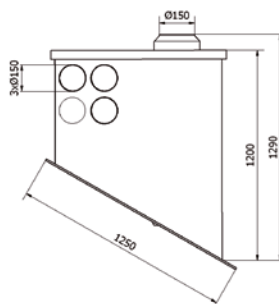
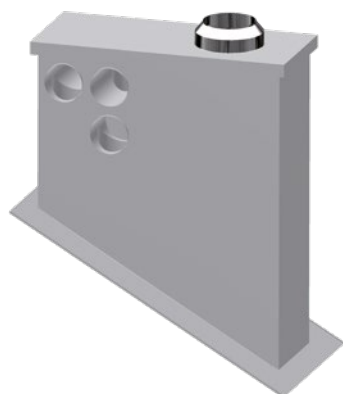


NASADA DACH WENT 200

spaliny system K-F Ø200/0,8 mm

wentylacja 2xØ150

przeznaczenie: energetyczne paliwa stałe

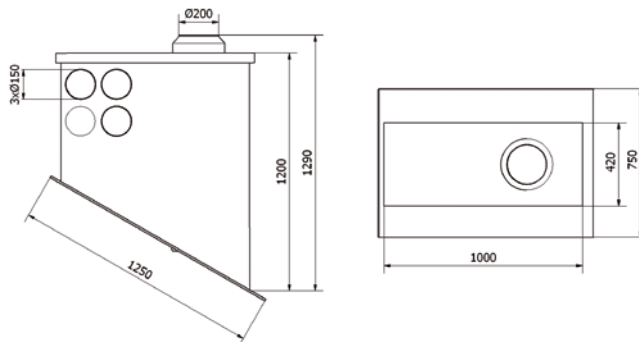
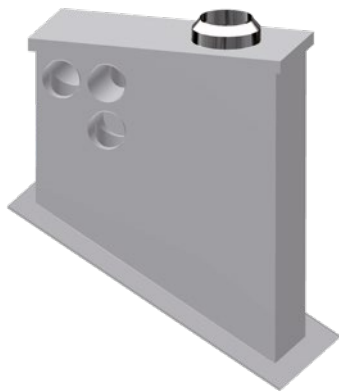


NASADA NOWA WENT 150/4W

spaliny system SLIM Ø150/0,5 mm

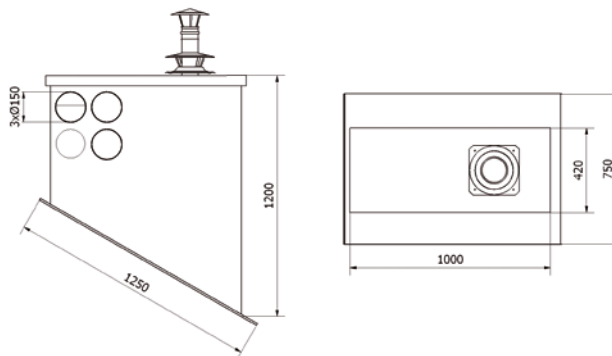
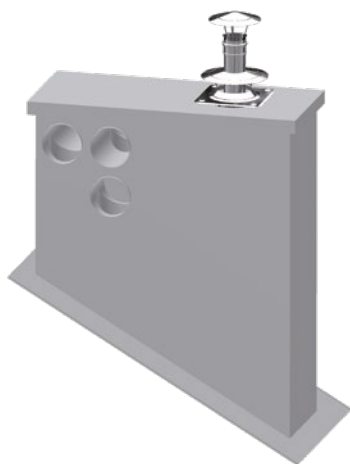
wentylacja 2xØ150 wymuszona
2xØ150 grawitacyjna

przeznaczenie: gaz, olej, drewno



NASADA NOWA WENT 200/4W

spaliny	system K-F Ø200/0,8 mm
wentylacja	2xØ150 wymuszona 2xØ150 grawitacyjna
przeznaczenie:	energetyczne paliwa stałe



NASADA NOWA WENT WSPS/4W

spaliny	rura WSPS system Ø80/125
wentylacja	2xØ150 wymuszona 2xØ150 grawitacyjna
przeznaczenie:	kotły z zamkniętą komorą spalania