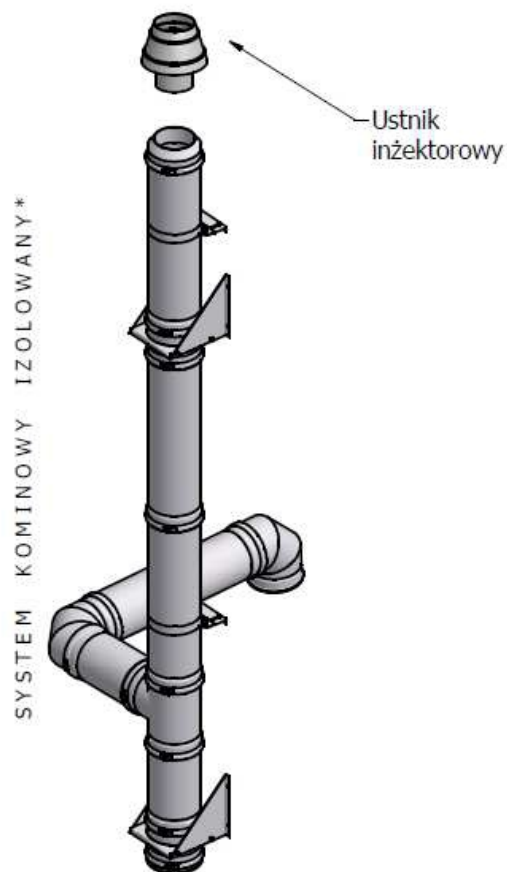


5. **MONTAŻ USTNIKA INŻEKTOROWEGO NA KOMINIE IZOLOWANYM**  
( pasuje do elementów kominia izolowanego typu SILIM i K-F)



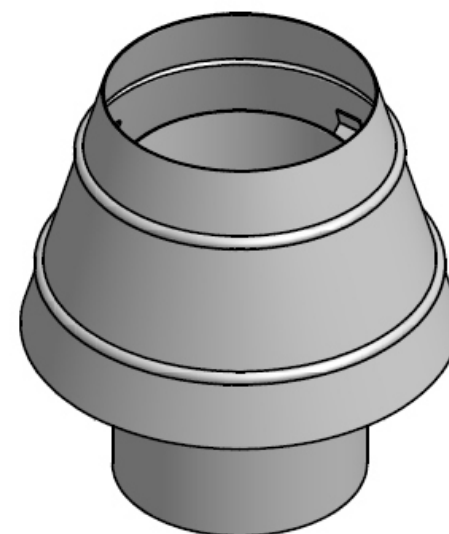
6. **INFORMACJE DODATKOWE I OSTRZEŻENIA**

1. Nie stosować na kominach odprowadzających spaliny z kotłów spalających odpady oraz niskogatunkowe paliwa stałe.
2. Wszystkie prace przeprowadzać zgodnie ze sztuką budowlaną.
3. Przy wszelkich pracach stosować rękawice ochronne.
4. Komin wraz z ustnikiem należy czyścić co najmniej 2 razy do roku (przepisy prawne).

\* - oferta dodatkowa nie wchodzi w skład kpl.

INSTRUKCJA MONTAŻU

USTNIK INŻEKTOROWY

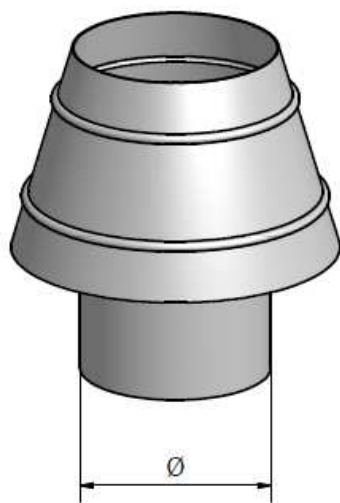


**"Komin-Flex" Sp. z o.o.**  
**43-200 Pszczyna**  
**ul. Górnośląska 1**  
**tel.: 032 / 210 11 44**

## 1. PRZEZNACZENIE

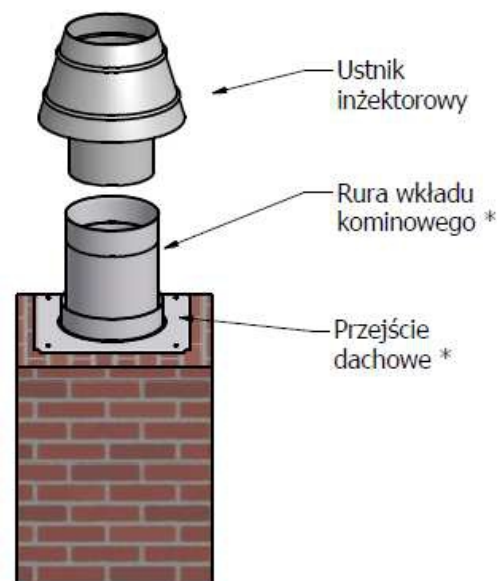
USTNIK INŻEKTOROWY przeznaczony jest do wspomagania ciągu kominowego w instalacjach kominowych. Zamontowanie USTNIKA INŻEKTOROWEGO na wylocie kominu powoduje zablokowanie możliwości negatywnego oddziaływania wiatru przy jednoczesnej poprawie skuteczności wylotu spalin. USTNIK INŻEKTOROWY może być stosowany na zakończeniach kominów odprowadzających spaliny z atmosferycznych urządzeń grzewczych opalanych gazem, olejem opalowym, drewnem, paliwem stałym oraz do ciągów wentylacyjnych. Elementy ustnika wykonane są ze stali nierdzewnych czyniąc go odpornym na zewnętrzne warunki atmosferyczne.

## 2. WYMIARY



**Dostępne średnice handlowe:  
Ø130; Ø150; Ø180; Ø200**

## 3. MONTAŻ USTNIKA INŻEKTOROWEGO (na kominie z wkładem kominowym typu Komin-Flex)



## 4. MONTAŻ USTNIKA INŻEKTOROWEGO (na przedłużeniu izolowanym kominu ceramicznego)

