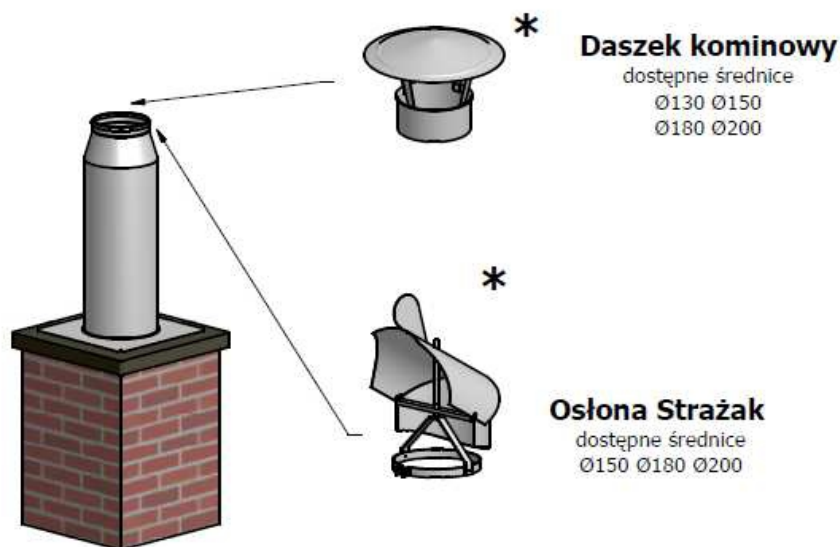


## 5. MONTAŻ DODATKOWYCH URZĄDZEŃ



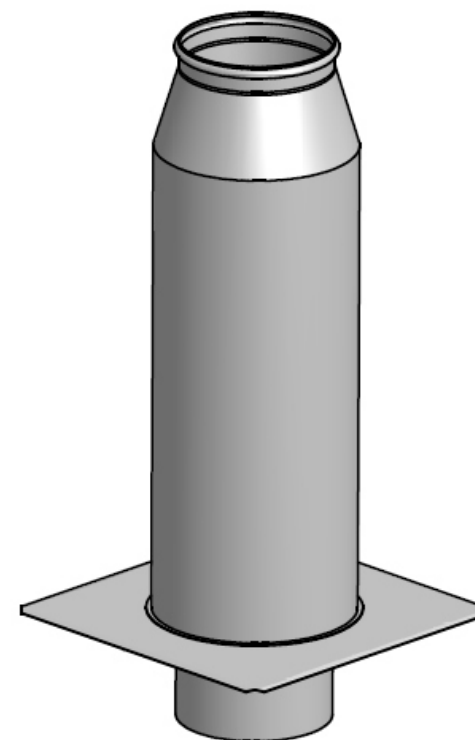
## 6. INFORMACJE DODATKOWE I OSTRZEŻENIA

1. Nie stosować na kominach odprowadzających spaliny z kotłów spalających odpady oraz niskogatunkowe paliwa stałe.
2. Przed montażem zdjąć folię ochronną.
3. Wszystkie prace przeprowadzać zgodnie ze sztuką budowlaną.
4. Przy wszelkich pracach stosować rękawice ochronne.
5. Komin wraz z daszkiem należy czyścić conajmniej 2 razy do roku (przepisy prawne). Do czyszczenia komina niezbędne jest zdemontowanie daszka.

\* - oferta dodatkowa nie wchodzi w skład kpl.

## INSTRUKCJA MONTAŻU

### PRZEDŁUŻENIE IZOLOWANE KOMINA CERAMICZNEGO



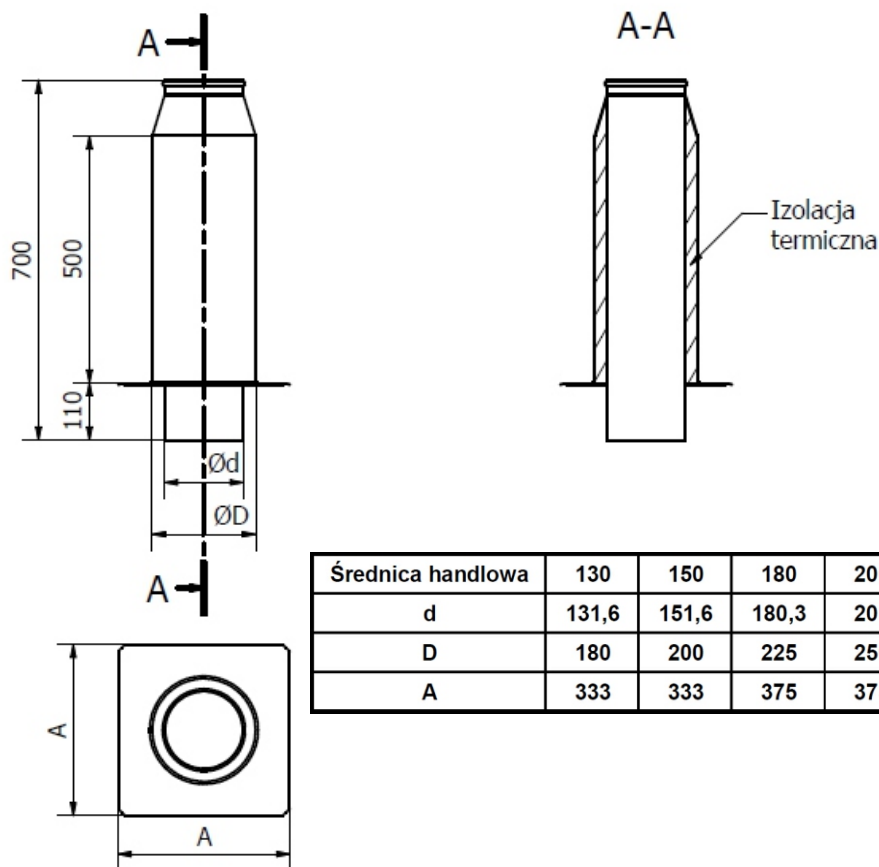
**KOMINFLEX**

**"Komin-Flex" Sp. z o.o.**  
**43-200 Pszczyna**  
**ul. Górnośląska 1**  
**tel.: 032 / 210 11 44**

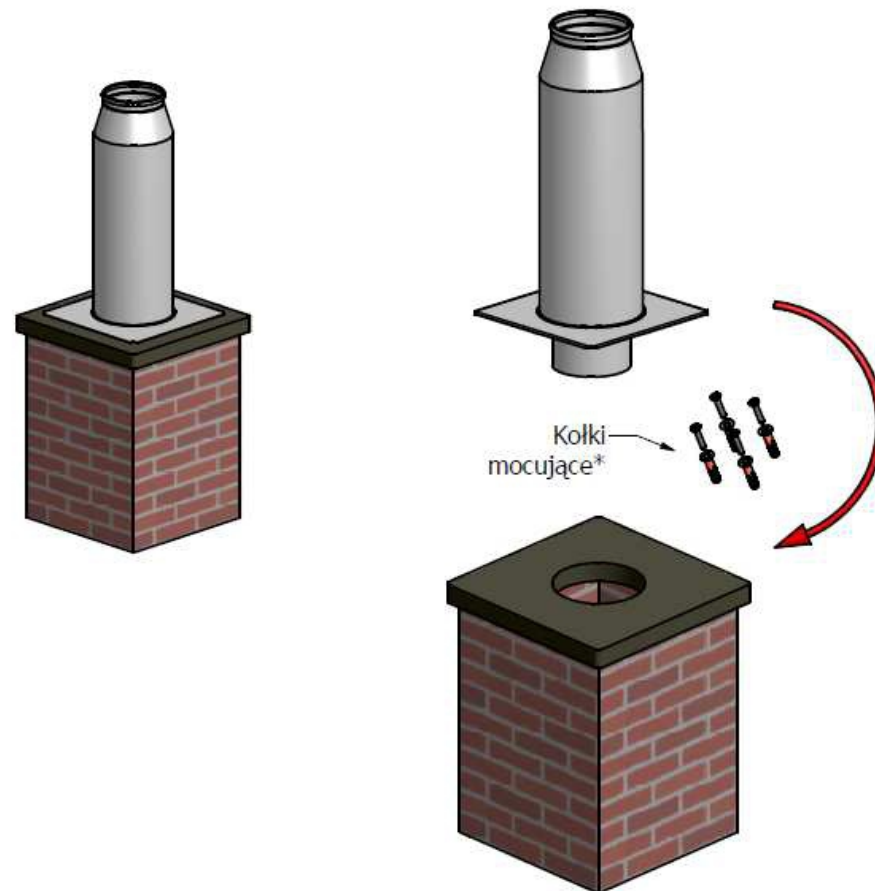
## 1. PRZEZNACZENIE

PRZEDŁUŻENIE IZOLOWANE KOMINA CERAMICZNEGO przeznaczone jest do nadbudowania istniejących kominów ceramicznych (cegłanych i systemowych) w tym również kominów zabezpieczonych wkładem kominowym stalowym kwasoodpornym typu np.: KOMIN-FLEX. Stosowane jest w celu poprawienia ciągu kominowego. Przdłużenie może być stosowane do odprowadzania spalin z atmosferycznych urządzeń grzewczych opalanych gazem, olejem opałowym, drewnem oraz do ciągów wentylacyjnych. Elementy systemu wykonane są ze stali nierdzewnych gatunku 1.4301 o grubości 0,5mm. Izolację stanowi specjalny lupek wykonany z wełny mineralnej.

## 2. WYMIARY



## 3. MONTAŻ PRZEDŁUŻENIA IZOLOWANEGO KOMINA CERAMICZNEGO DO KOMINA



## 4. WYKRES ZMIANY CIĄGU KOMINOWEGO

