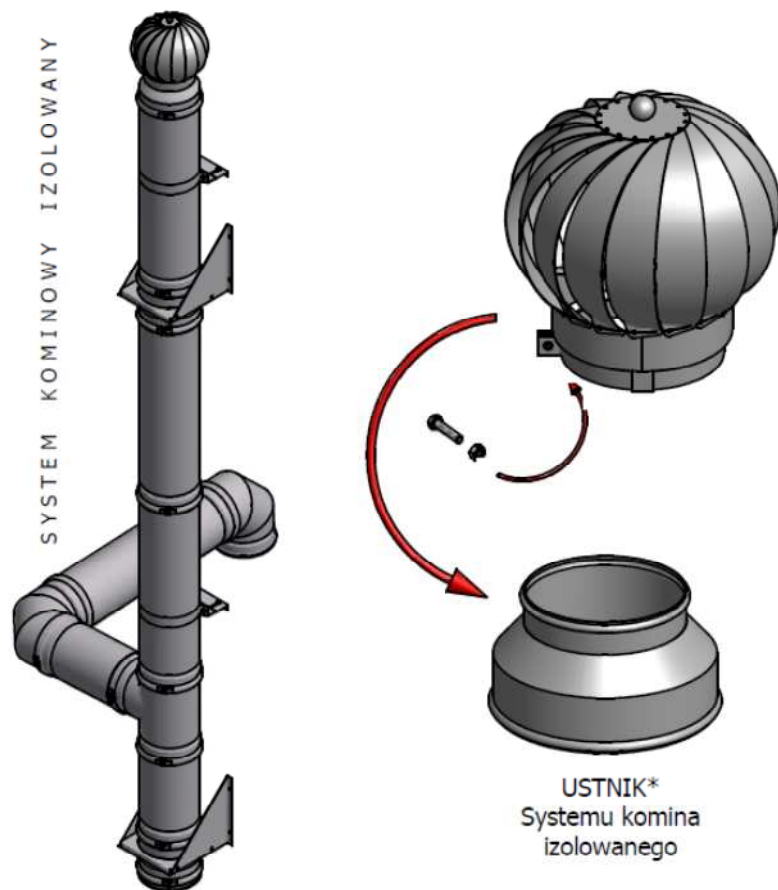


4. MONTAŻ OSŁONY NA KOMINIE IZOLOWANYM (osłona pasuje do elementów kominia izolowanego typu SILIM I K-F)



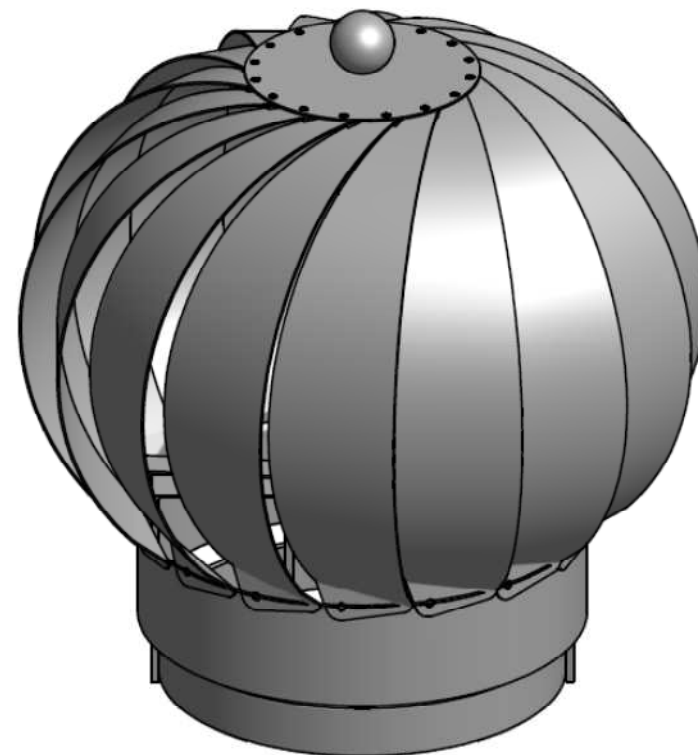
5. INFORMACJE DODATKOWE I OSTRZEŻENIA

1. Nie stosować na kominach odprowadzających spaliny z urządzeń grzewczych.
2. Wszystkie prace przeprowadzać zgodnie ze sztuką budowlaną.
3. Przy wszelkich pracach stosować rękawice ochronne.
4. Komin wraz z nasadą należy czyścić co najmniej 2 razy do roku (przepisy prawne). Do czyszczenia kominia niezbędne jest zdemontowanie osłony.
5. Po czyszczeniu kominia i nasady należy ją poprawnie zamontować.

* - oferta dodatkowa nie wchodzi w skład kpl.

INSTRUKCJA UŻYTKOWANIA

OSŁONA TURBO



"Komin-Flex" Sp. z o.o.
43-200 Pszczyna
ul. Górnośląska 1
tel.: 032 / 210 11 44

1. PRZEZNACZENIE

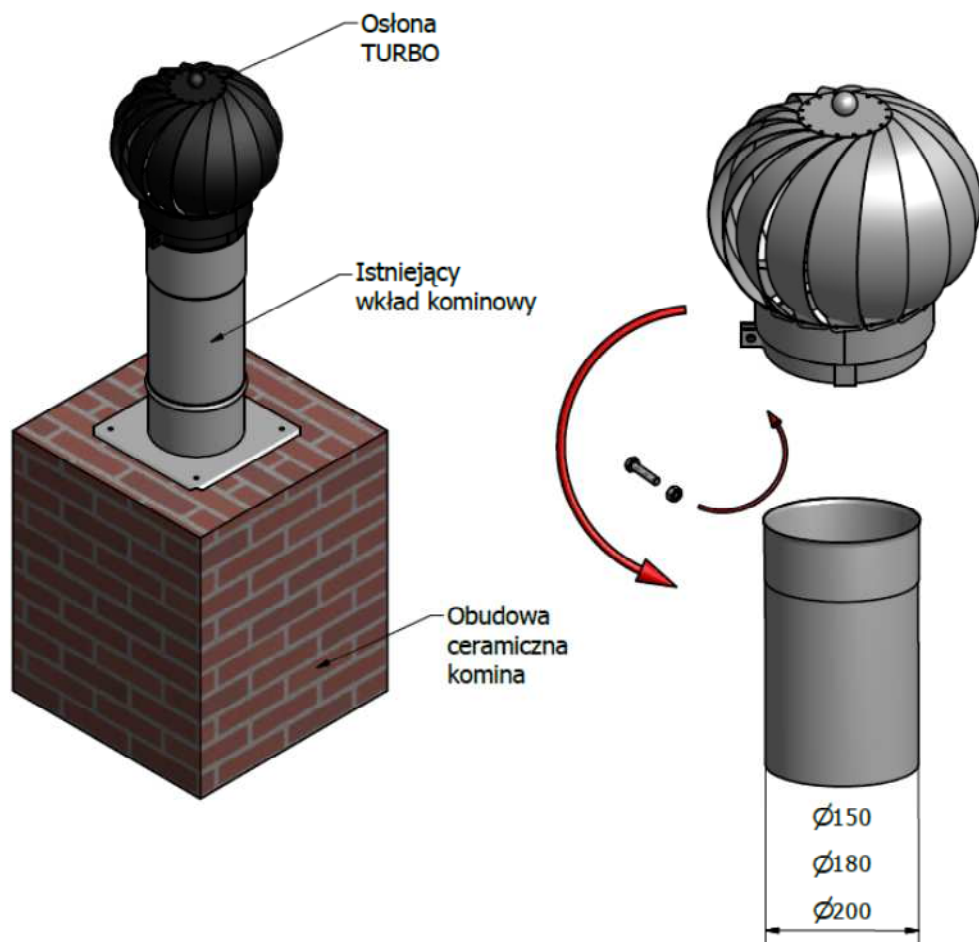
Obrotowa osłona kominowa typu TURBO przeznaczona jest do zabezpieczenia przed wpływami atmosferycznymi przewodów kominowych wentylacyjnych i kanałów wentylacyjnych zastępując osłony statyczne np.: daszek kominowy. Obrotowy sposób pracy osłony poprawia skuteczność przewodów kominowych wentylacyjnych i kanałów wentylacyjnych.

Osłona jest skuteczna w naszych warunkach klimatycznych oraz szczególnie przydatna w II i III strefie obciążenia wiatrem.

Osłonę można zabudować:

- bezpośrednio na wkładzie kominowym rys.2,
- na istniejącym kominie ceramicznym z zamontowaną podstawą rys.3,
- na ustniku kominu izolowanego rys.4.

2. MONTAŻ OSŁONY NA PRZEWODZIE WKŁADU KOMINOWEGO



3. MONTAŻ OSŁONY Z WYKORZYSTANIEM PODSTAWY (bez wkładu kominowego, montaż do kominu ceramicznego)

