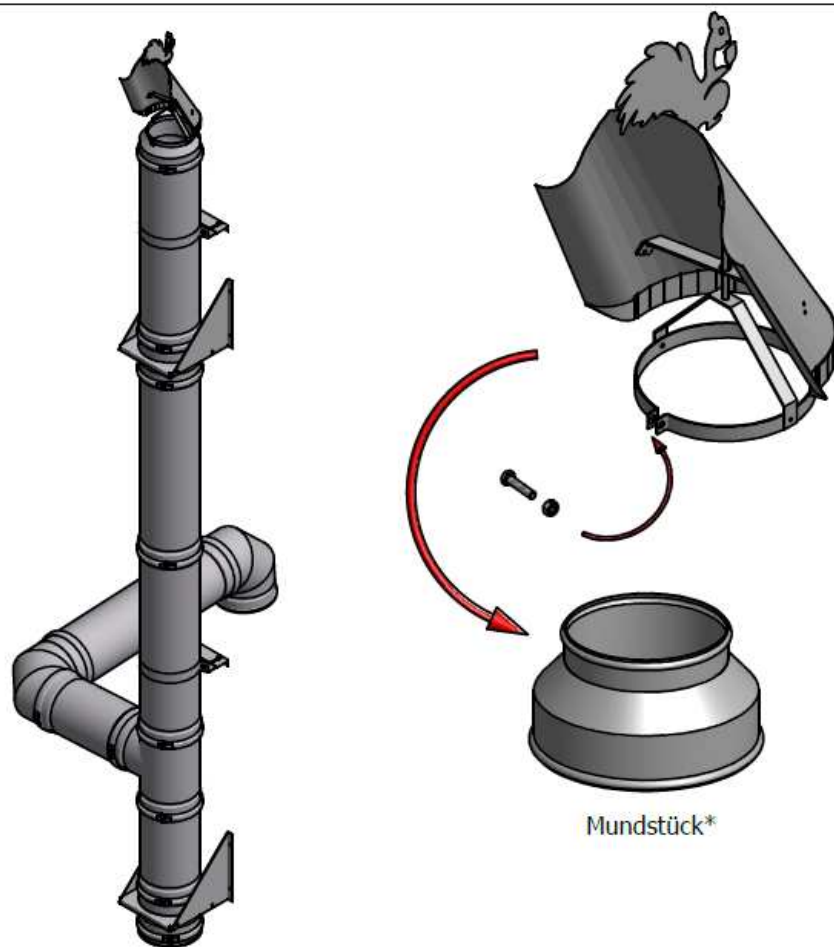


4. Die Montage der Abdeckung am isolierten Schornstein (die Abdeckung passt zu Elementen des isolierten Schornsteins des Typs KF und SLIM)



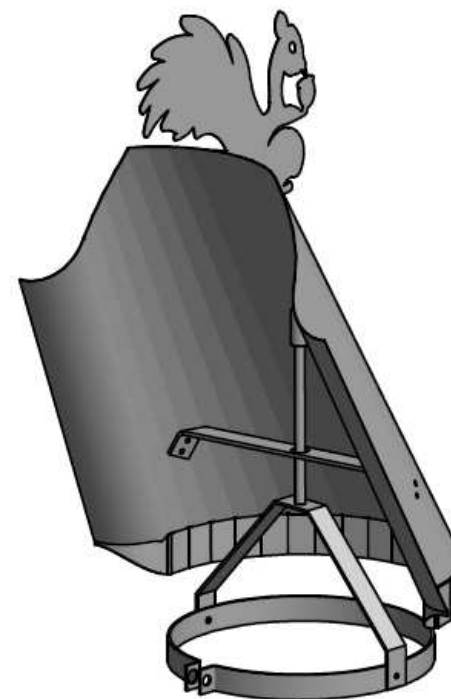
5. Zusätzliche Informationen und Warnungen

1. Nicht bei Schornsteinen anwenden, die Abgase von Abfallverbrennungskesseln und minderwertige Festbrennstoffe ableiten.
2. Alle Arbeiten sollten gemäß der Baukunst durchgeführt werden.
3. Bei allen Arbeiten sollten Schutzhandschuhe verwendet werden.
4. Den Schornstein samt dem Ansatz mindestens 2 Mal pro Jahr reinigen.
Um den Schornstein zu reinigen, muss man die Abdeckung unbedingt entfernen.
5. Nach der Reinigung des Schornsteins und des Ansatzes sollte man ihn korrekt montieren

* - Das Zusatzangebot gehört nicht zum Set

Montageanleitung

SCHORNSTEINABDECKUNG



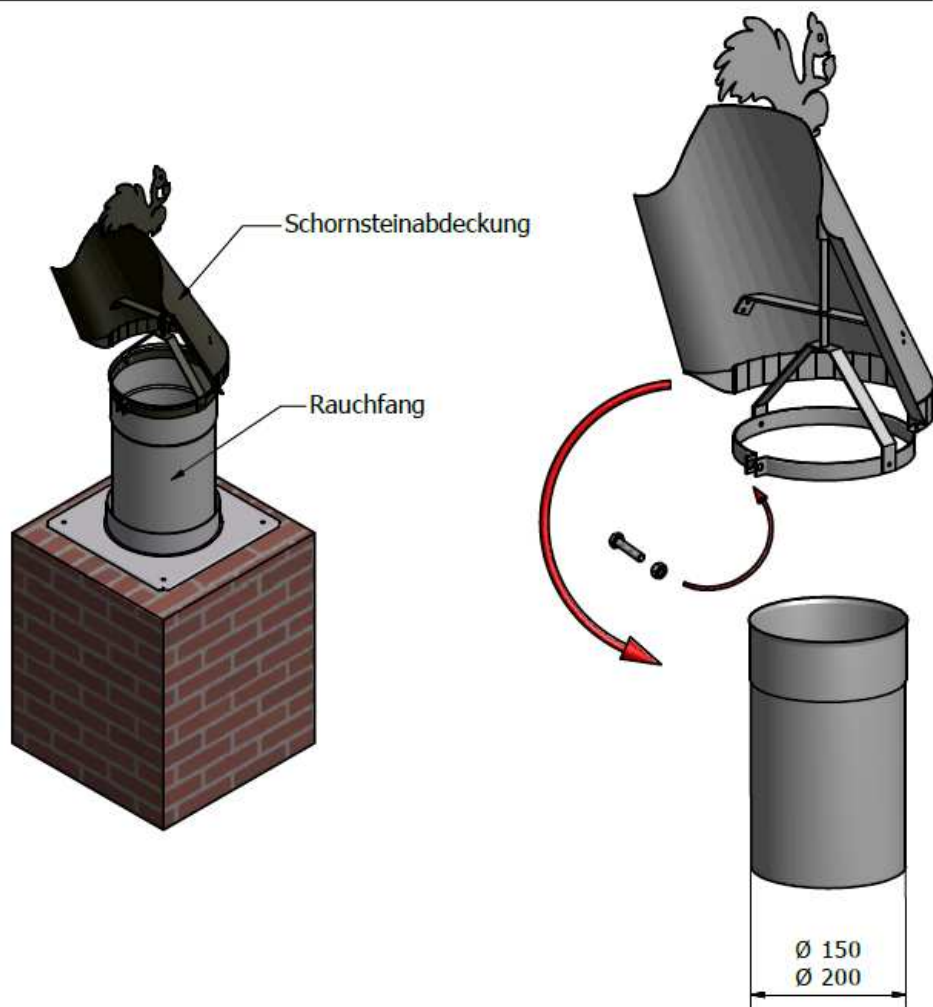
"Komin-Flex" Sp. z o.o.
43-200 Pszczyna
ul. Górnośląska 1
tel.: 032 / 210 11 44

1. Bestimmung

Drehschornsteinabdeckung dient zur Sicherung vor Witterungsverhältnissen für Schornsteine und Abgasleitungen. Sie ersetzt statische Abdeckungen wie z.B. Schornsteindach.

Die Abdeckungskonstruktion verringert nicht das Durchmesser der Leitung, ein entsprechendes Element ermöglicht die Einstellung in Windrichtung und der Winkel der Einstellung der Kappe minimalisiert den Widerstand für die Bewegung der Abgase am Ende der Leitung.

2. Die Montage der Abdeckung an der Leitung des Schornsteineinlage



3. Die Montage der Abdeckung mit Nutzung der Grundlage (ohne Schornsteineinlage, Montage am Keramikschorneinlage)

