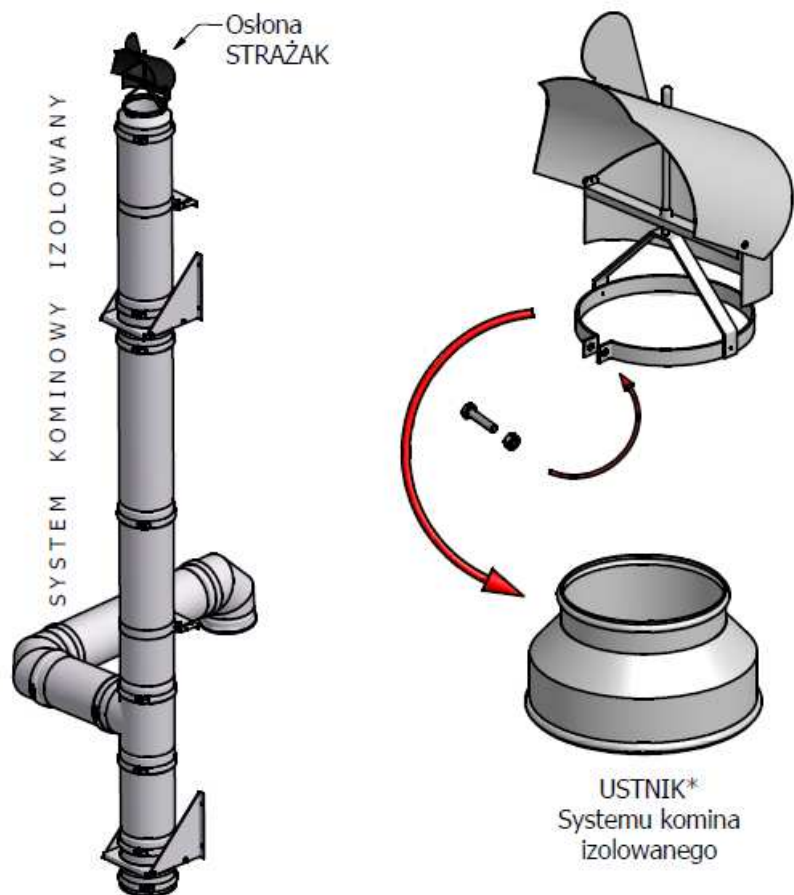


4. **MONTAŻ OSŁONY STRAŻAK NA KOMINIE IZOLOWANYM**  
(osłona pasuje do elementów kominia izolowanego typu SILIM i K-F)



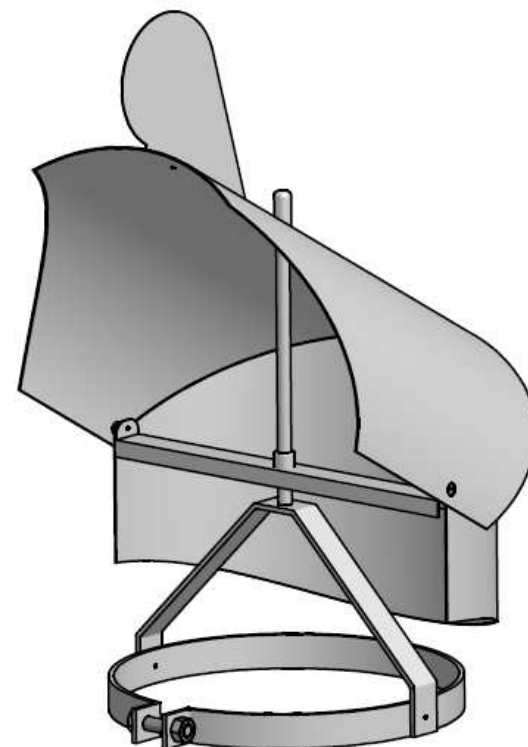
5. **INFORMACJE DODATKOWE I OSTRZEŻENIA**

1. Nie stosować na kominach odprowadzających spaliny z kotłów spalających odpady oraz niskogatunkowe paliwa stałe.
2. Wszystkie prace przeprowadzać zgodnie ze sztuką budowlaną.
3. Przy wszelkich pracach stosować rękawice ochronne.
4. Komin wraz z nasadą należy czyścić conajmniej 2 razy do roku (przepisy prawne). Do czyszczenia kominia niezbędne jest zdemontowanie osłony.
5. Po czyszczeniu kominia i nasady należy ją poprawnie zamontować.

\* - oferta dodatkowa nie wchodzi w skład kpl.

INSTRUKCJA MONTAŻU

OSŁONA  
STRAŻAK



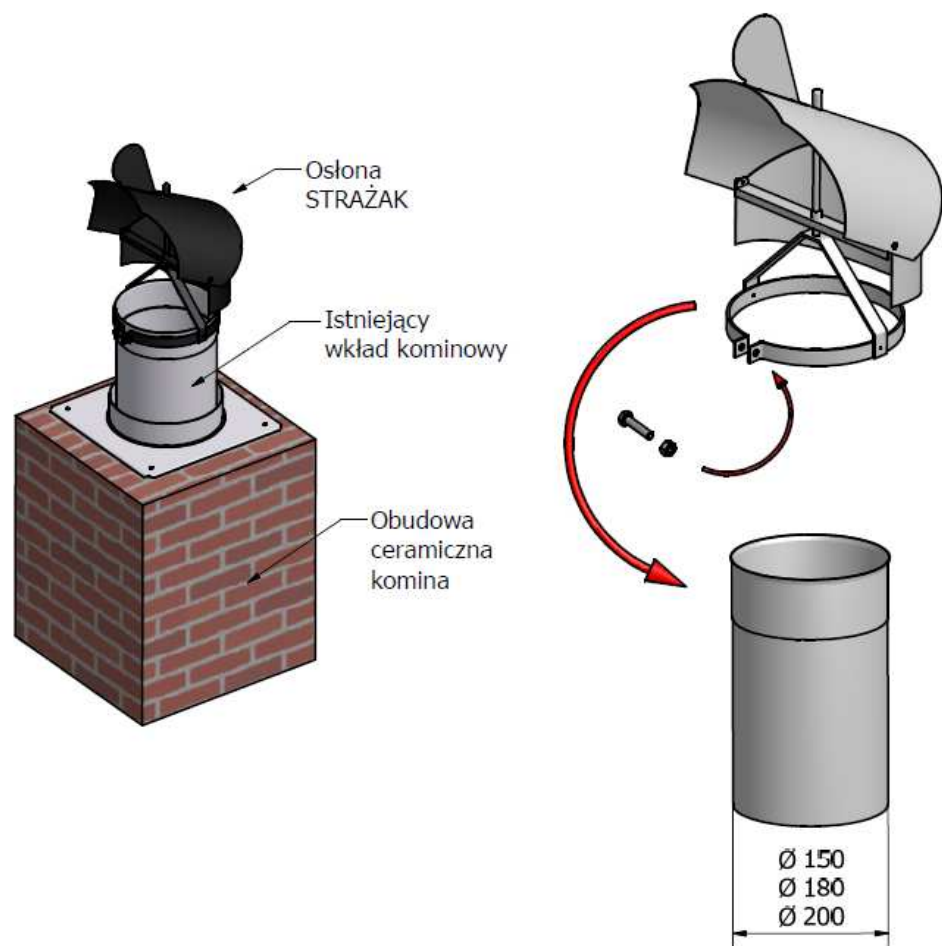
"Komin-Flex" Sp. z o.o.  
43-200 Pszczyna  
ul. Górnośląska 1  
tel.: 032 / 210 11 44

## 1. PRZEZNACZENIE

Obrotowa osłona kominowa przeznaczona jest do zabezpieczenia przed wpływami atmosferycznymi kominów i przewodów spalinowych zastępując osłony statyczne np.: daszek kominowy.

Konstrukcja osłony nie zawęża przekroju przewodu, pióro kierunkowe umożliwia ustawienie się w kierunku wiatru a kąt ustawienia czaszy minimalizuje opór dla ruchu spalin na wylocie przewodu. Osłona jest skuteczna w naszych warunkach klimatycznych oraz szczególnie przydatna w II i III strefie obciążenia wiatrem.

## 2. MONTAŻ OSŁONY STRAŻAK NA PRZEWODZIE WKŁADU KOMINOWEGO



## 3. MONTAŻ OSŁONY STRAŻAK Z WYKORZYSTANIEM PODSTAWY (bez wkładu kominowego, montaż do kominia ceramicznego)

