

4. INFORMACJE DODATKOWE I OSTRZEŻENIA

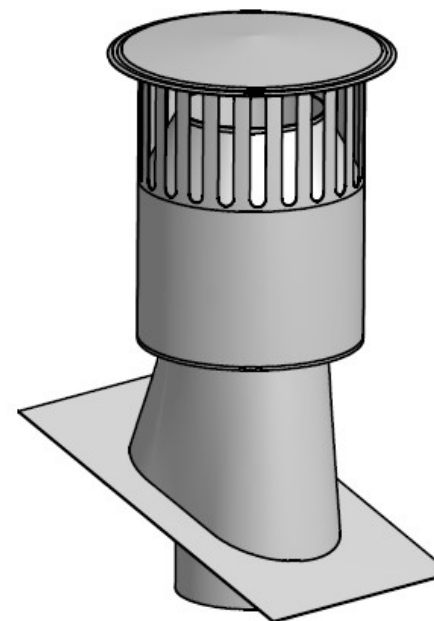
1. Nie stosować na kominach odprowadzających spaliny.
 2. Wszystkie prace przeprowadzać zgodnie ze sztuką budowlaną.
 3. Przy wszelkich pracach stosować rękawice ochronne.
-

5. NOTATKI

* - oferta dodatkowa nie wchodzi w skład kpl.

INSTRUKCJA MONTAŻU

DASZEK WENTYLACYJNY Ø150

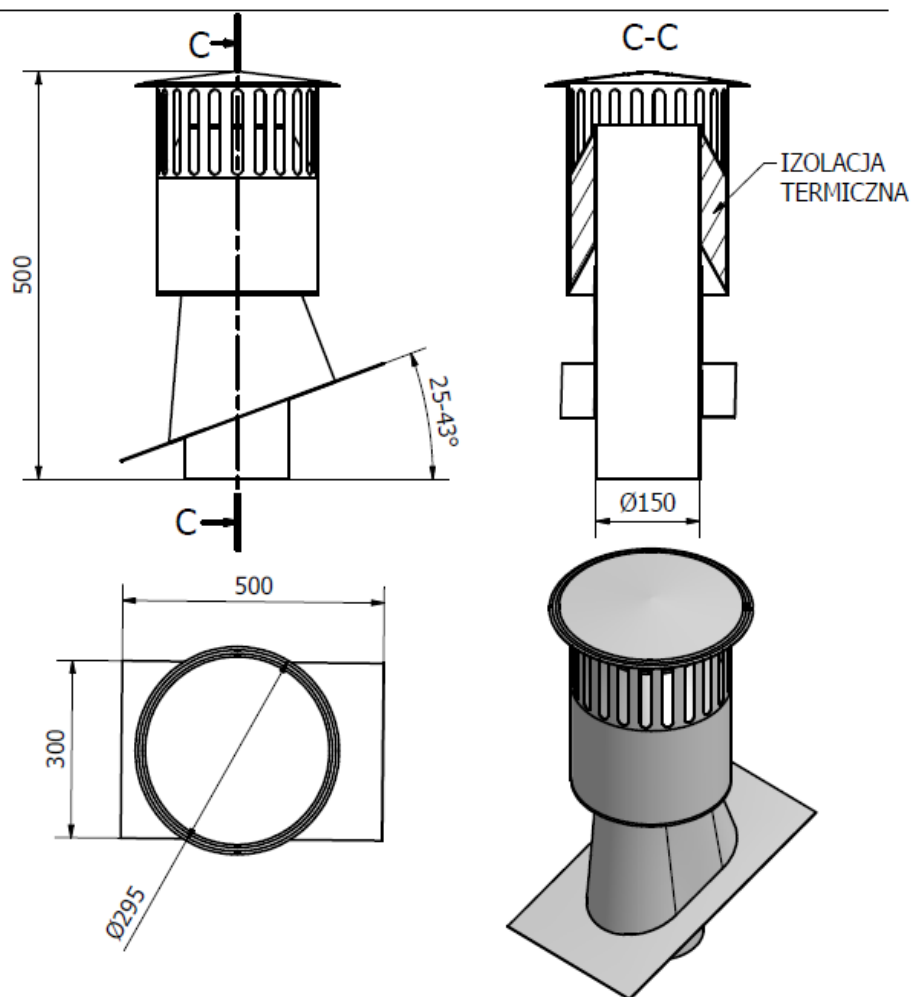


"Komin-Flex" Sp. z o.o.
43-200 Pszczyna
ul. Górnośląska 1
tel.: 032 / 210 11 44

1. PRZEZNACZENIE

Daszek WENTYLACYJNY Ø150 przeznaczony jest do zabudowy na wszelkiego rodzaju dachach budynków dając nieograniczoną możliwość wykonania prawidłowej wentylacji pomieszczeń. Końcówka przewodu wentylacyjnego posiada izolację termiczną poprawiającą skuteczność działania daszka jak również ogranicza możliwość wykrapłania się pary wodnej czy osadzania się lodu. Stożkowa podstawa w połączeniu z płytą pozwala na uzyskanie kąta w zakresie 25-43° jak i możliwość dopasowania daszka do różnego rodzaju powierzchni dachu. Daszek wykonany jest ze stali nierdzewnej co czyni go odpornym na zewnętrzne warunki atmosferyczne.

2. WYMIARY DASZKA WENTYLACYJNEGO Ø 150



3. MONTAŻ DASZKA WENTYLACYJNEGO DO POŁACI DACHU

