

#### 4. INFORMACJE DODATKOWE I OSTRZEŻENIA

---

1. Nie stosować na kominach odprowadzających spaliny z kotłów spalających odpady oraz niskogatunkowe paliwa stałe.
  2. Przed montażem zdjąć folię ochronną.
  3. Wszystkie prace przeprowadzać zgodnie ze sztuką budowlaną.
  4. Przy wszelkich pracach stosować rękawice ochronne.
  5. Komin wraz z daszkiem należy czyścić conajmniej 2 razy do roku (przepisy prawne). Do czyszczenia komina niezbędne jest zdemontowanie daszka.
  6. Po czyszczeniu komina i nasady należy ją poprawnie zamontować.
- 

#### 5. NOTATKI

---

---

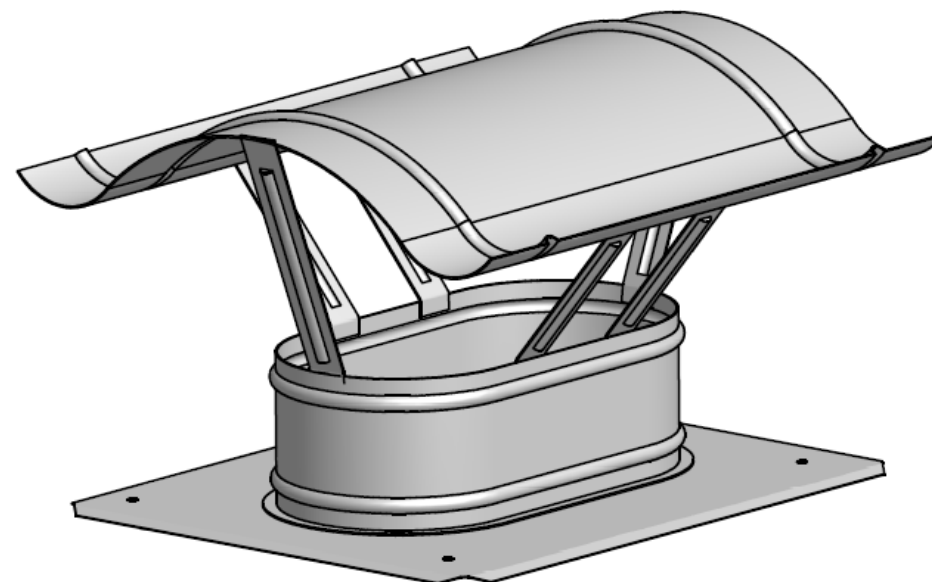
\* - oferta dodatkowa nie wchodzi w skład kpl.

#### INSTRUKCJA MONTAŻU

---

## DASZEK NAPOLEOŃSKI

---

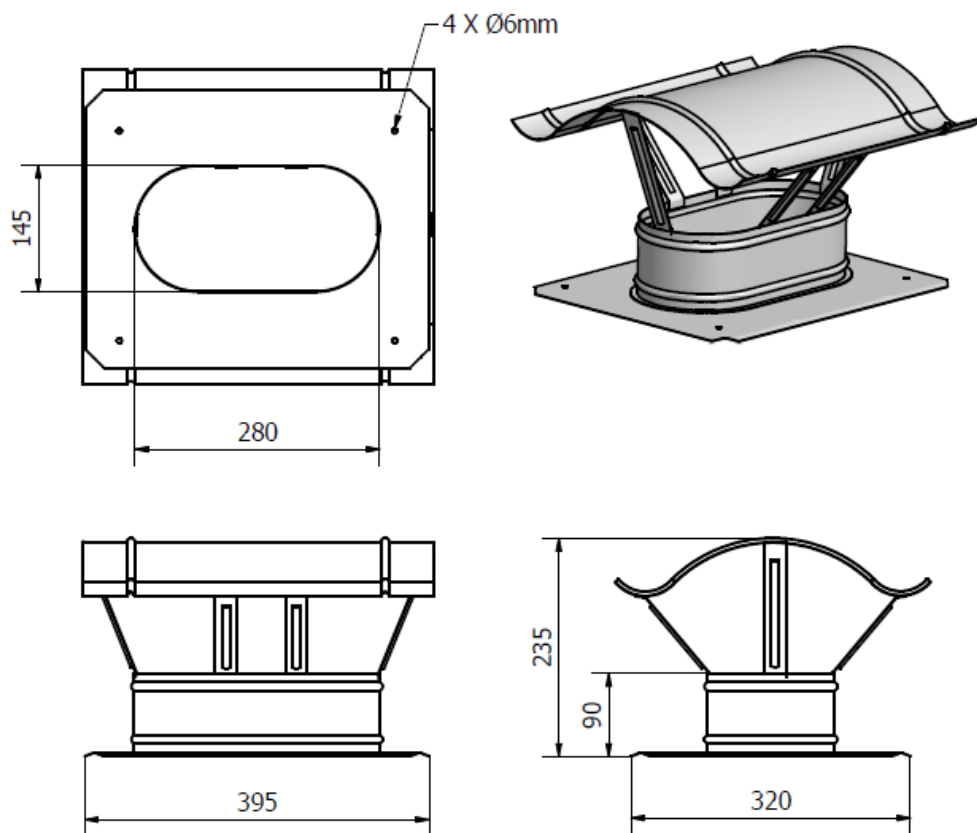


"Komin-Flex" Sp. z o.o.  
43-200 Pszczyna  
ul. Górnośląska 1  
tel.: 032 / 210 11 44

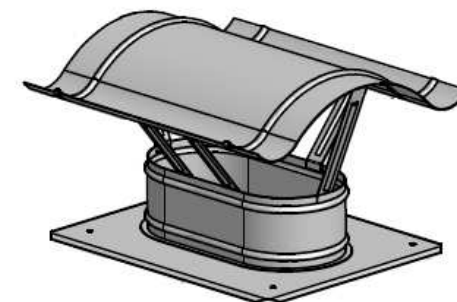
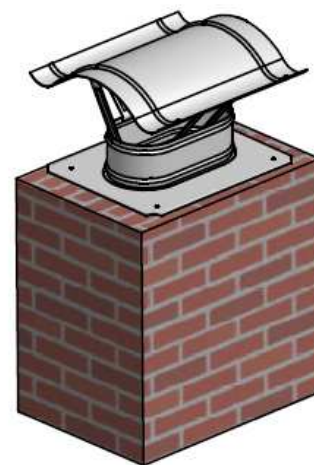
## 1. PRZEZNACZENIE

Daszek NAPOLEOŃSKI przeznaczony jest do zabezpieczenia przed wpływami atmosferycznymi kominów spalinowych oraz wentylacji. Daszek może współpracować z urządzeniami opalonymi gazem, olejem opałowym i drewnem. Konstrukcja daszka nie zawęży przekroju przewodu kominowego zabezpieczając go przed destrukcyjnym działaniem środowiska zewnętrznego.

## 2. WYMIARY DASZKA NAPOLEOŃSKIEGO



## 3. MONTAŻ DASZKA NAPOLEOŃSKIEGO DO KOMINA CERAMICZNEGO



Kołki  
mocujące\*

